

ПОЛНАЯ ГАРАНТИЯ НА 90 ДНЕЙ

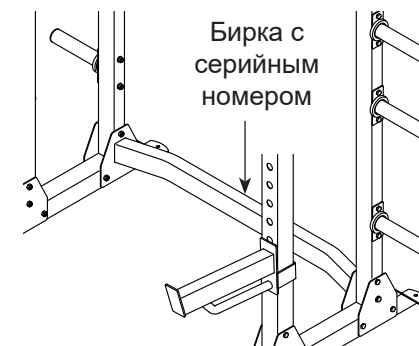
Если этот тренажер выйдет из строя из-за дефекта материала или изготовления в течение 90 дней с момента покупки, позвоните по телефону, указанному на обложке данного руководства, чтобы организовать бесплатный ремонт (Или замену, если ремонт окажется невозможным).

Настоящая гарантия не действует, если силовой тренажер используется в коммерческих целях или в качестве арендованного оборудования. Эта гарантия дает вам определенные юридические права, к тому же вы можете получить дополнительные возможности в зависимости от региона приобретения.

WEIDER[®] PRO 7500

Модель No.15968.0
Серийный No. _____

Впишите серийный номер в свободное поле бирки.

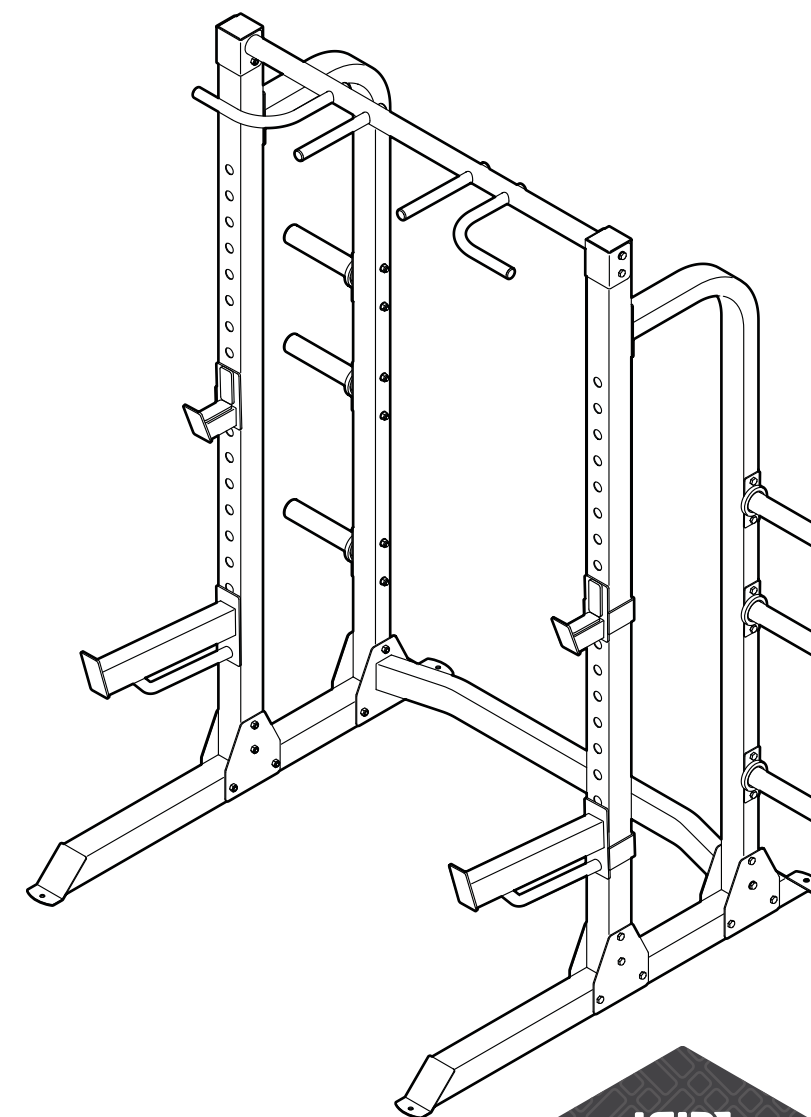


- Сборка
- Применение
- Обслуживание
- Сборочные единицы и чертеж

⚠ ВНИМАНИЕ

Перед использованием изделия ознакомьтесь со всеми приведёнными в руководстве инструкциями и мерами предосторожности. Сохраните данное руководство.

СКАМЬЯ ДЛЯ СИЛОВЫХ ТРЕНИРОВОК Руководство пользователя



СОДЕРЖАНИЕ

РАСПОЛОЖЕНИЕ ПРЕДУПРЕЖДАЮЩЕГО ЯРЛЫКА.....	2
МЕРЫ ПРЕДОСТОРОЖНОСТИ.....	3
ПЕРЕД ТЕМ, КАК НАЧАТЬ.....	4
СПЕЦИФИКАЦИЯ.....	5
СБОРКА.....	6
РЕГУЛИРОВКА.....	10
РЕКОМЕНДАЦИИ К ЗАНЯТИЯМ.....	11
СБОРОЧНЫЕ ЕДИНИЦЫ.....	14
СБОРОЧНЫЙ ЧЕРТЕЖ.....	15
ЗАКАЗ ЗАПАСНЫХ ЧАСТЕЙ.....	Задняя обложка
ПОЛНАЯ ГАРАНТИЯ НА 90 ДНЕЙ.....	Задняя обложка

РАСПОЛОЖЕНИЕ ПРЕДУПРЕЖДАЮЩЕГО ЯРЛЫКА

На рисунке показано расположение предупреждающих ярлыков. Разместите ярлык в указанном месте. Примечание: размеры ярлыка на рисунке могут не соответствовать его фактическим размерам.

ВНИМАНИЕ

- Неправильное использование изделия может привести к тяжёлым травмам.
- Прочтите все инструкции и предупреждения и неукоснительно следуйте им.
- Не подпускайте детей к тренажёру.
- Держите предметы одежды, пальцы и волосы вдали от подвижных частей тренажёра.
- Если ярлык повреждён, нечитабелен или отсутствует, замените его.

ВНИМАНИЕ

Чтобы снизить риск получения серьёзной травмы, не располагайте контроллеры ниже этого уровня во время занятий.

← →

Контроллеры необходимо использовать всегда, когда вы тренируетесь.

ВНИМАНИЕ

Смерть или серьёзные увечья могут произойти, если поднимаемая штанга внезапно падает. Во избежание травм соблюдайте эти меры предосторожности:

- ПЕРЕД ИСПОЛЬЗОВАНИЕМ прочтите все ярлыки и полученные инструкции на тренажёре.
- Визуально убедитесь, что стопорные штифты порываемой штанги полностью заделаны и утоплены в крюках перед тем, как покинуть тренажёр.
- ВСЕГДА устанавливайте оба кронштейна когда используете тренажёр.
- ВСЕГДА используйте контроллеры.
- Надлежащая высота кронштейнов зависит от упражнения.

Отрегулируйте следующим образом:

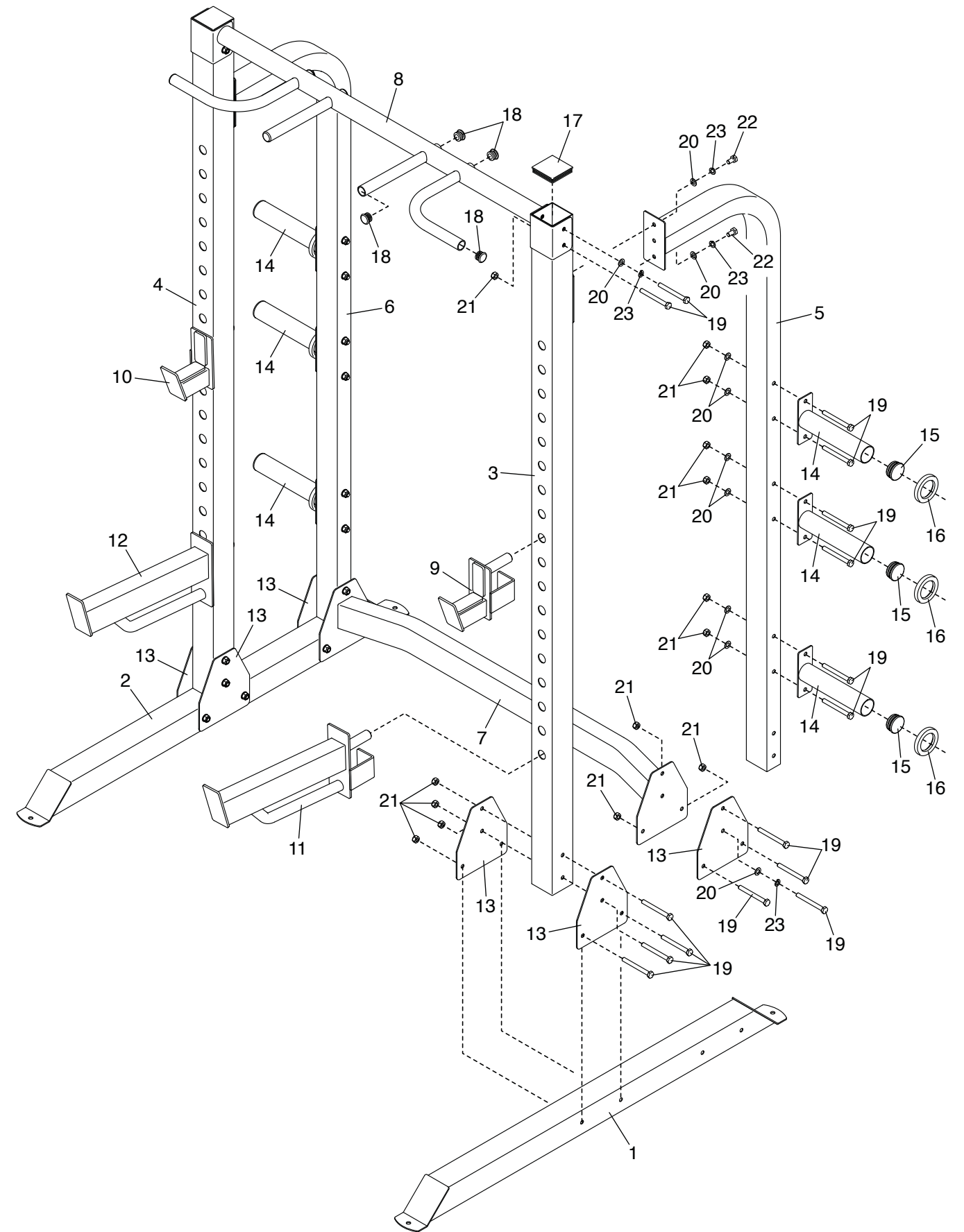
*Снимите вес со штанги.
 *Для приседаний выполните упражнение и определите самое низкое удобное положение, не касаясь вашего тела. Для других упражнений, выполните движение и определите самую низкую точку пересечения штанги, комфортную для вас до контакта с вашим телом.
 *Закрепите оба кронштейна в той точке, где штанга должна останавливаться. Убедитесь, что штанга надёжно фиксируется в крюках кронштейнов.
ДЛЯ ПРИСЕДАНИЙ НИКОГДА НЕ РАСПОЛАГАЙТЕ УПОРЫ НИЖЕ, ЧЕМ ВЫСОТА, УКАЗАННАЯ НА ТРЕНАЖЕРЕ.
 *Навесьте грузы на штангу и аккуратно выполните упражнение.
НЕ СНИМАЙТЕ ЭТОТ ЯРЛЫК С ТРЕНАЖЕРА.
 Замените его, если он повреждён или утерян.

ВНИМАНИЕ

Тяжелые упоры должны использоваться всегда

СБОРОЧНЫЙ ЧЕРТЕЖ

Модель No. 15968.0 R0716A



СБОРОЧНЫЕ ЕДИНИЦЫ

Модель No.15968.0 R0716A

№.	Кол-во	Наименование	№.	Кол-во	Наименование
1	1	Правое основание	13	6	Опорная пластина
2	1	Левое основание	14	6	Труба для хранения
3	1	Правая передняя стойка	15	6	Большая круглая заглушка
4	1	Левая передняя стойка	16	6	Бампер
5	1	Правая задняя стойка	17	2	Квадратная заглушка
6	1	Левая задняя стойка	18	8	Малая круглая заглушка
7	1	Поперечина	19	32	Болт M10 x 95мм
8	1	Выдвижная штанга	20	20	Шайба M10
9	1	Правый блок весов	21	28	Контргайка M10
10	1	Левый блок весов	22	4	Винт M10 x 20мм
11	1	Правый указатель	23	8	M10 Пружинная шайба
12	1	Левый указатель	*	—	Руководство пользователя

Примечание: Технические характеристики могут быть изменены без предварительного уведомления.

* Эти детали не показаны

МЕРЫ ПРЕДОСТОРОЖНОСТИ

ВНИМАНИЕ: Чтобы снизить риск получения травм, прочитайте все важные меры предосторожности и инструкции в данном руководстве перед началом использования тренажера. Компания ICON не несет ответственности за травмы и повреждения имущества, полученные при использовании данного оборудования.

1. Все пользователи тренажера должны ознакомиться с мерами предосторожности и правилами использования тренажера.
2. Перед началом тренировок проконсультируйтесь у своего врача. Это особенно важно, если вы старше 35 лет или ранее имели проблемы со здоровьем.
3. Беговая дорожка не предназначена для использования лицами с ограниченными физическими или умственными способностями или отсутствием опыта и знаний, если они не находятся под присмотром ответственного за их безопасность лица, ознакомленного с данным руководством.
4. Используйте тренажер только так, как описано в данном руководстве.
5. Тренажер предназначен только для домашнего использования. Применять его в коммерческих и общественных учреждениях и сдавать в аренду нельзя.
6. Храните и используйте тренажер в помещении, в защищенном от влаги и пыли месте. Не ставьте его в гараж, на крытую террасу или близко к воде.
7. Поместите систему на ровной поверхности, с ковриком под ним, чтобы защитить пол или ковер. Убедитесь в том, что вокруг достаточно свободного пространства для сборки, разборки и использования.
8. Используйте четыре анкерных отверстия для обеспечения максимальной устойчивости, стойка для груза должна быть закреплена на полу там, где это возможно.
9. Регулярно проверяйте, надёжно ли затянут крепёж. Все изношенные детали следует немедленно заменять.
10. Не подпускайте к тренажёру детей младше 12 лет и домашних животных.
11. Держите ноги и руки подальше от движущихся частей тренажера.
12. Занимайтесь в подходящей одежде, не слишком свободной, иначе она может попасть в движущиеся части тренажёра. Для защиты ступней всегда надевайте закрытую спортивную обувь.
13. Предельный вес пользователя тренажёра - 136 кг, а максимальный общий вес - 277 кг. Не устанавливайте больше 150 кг на кронштейн для грузов. Не располагайте больше 141 кг, включая штангу, на держатель штанги. Штанга рассчитана на максимальный вес пользователя в 136 кг. Замечание: штанга и гири в комплект не входят.
14. Всегда размещайте обе весовые опоры и оба контроллера на одинаковой высоте. Удостоверьтесь, что между подставками для весов и контроллерами есть как минимум три регулировочных отверстия.
15. Чрезмерная физическая нагрузка может привести к серьезным травмам или смертельному исходу. Если во время занятий вы почувствовали слабость или боль, немедленно прекратите занятие и отдохните.

ПЕРЕД ТЕМ, КАК НАЧАТЬ

Благодарим вас за приобретение силового тренажера WEIDER® PRO 7500. PRO 7500 разработан, чтобы помочь вам развить основные группы мышц вашего тела. Если ваша цель поддержать тело в тонусе, нарастить мышечную массу и стать сильнее или укрепить сердечно-сосудистую систему, силовой тренажер поможет вам добиться желаемого результата.

Внимательно прочтите данное руководство перед началом использования тренажера.

Если после прочтения у вас возникнут вопросы, взгляните на лицевую обложку данного руководства. Для получения помощи необходимо знать модель и серийный номер изделия. Расположение бирки с серийным номером указано на лицевой обложке.

Прежде чем продолжить чтение, ознакомьтесь с частями тренажера, обозначенными на рисунке ниже.

ЗАМЕТКИ

Высота: 217 см
Длина: 135 см
Вес: 175 см

Верхняя перекладина

Держатель штанги

Контроллер

Анкерное отверстие

Кронштейн для грузов

Кронштейн для грузов

Кронштейн для грузов

Анкерное отверстие

ЖУРНАЛ ДЛЯ ЗАПИСЕЙ

Сделайте копии этой страницы и используйте копии, чтобы запланировать и записать свои силовые и аэробные тренировки. Планирование и запись ваших тренировок поможет вам сделать упражнения обычной и приятной частью вашей жизни.

Силовая

Дата:

___ / ___ / ___

Упражнение	Вес	шт.	Повт.	Упражнение	Вес	шт.	Повт.
1.				6.			
2.				7.			
3.				8.			
4.				9.			
5.				10.			

Аэробная

Дата:

___ / ___ / ___

Упражнение	Время	Расст.	Скорость

Силовая

Дата:

___ / ___ / ___

Упражнение	Вес	шт.	Повт.	Упражнение	Вес	шт.	Повт.
1.				6.			
2.				7.			
3.				8.			
4.				9.			
5.				10.			

Аэробная

Дата:

___ / ___ / ___

Упражнение	Время	Расст.	Скорость

Силовая

Дата:

___ / ___ / ___

Упражнение	Вес	шт.	Повт.	Упражнение	Вес	шт.	Повт.
1.				6.			
2.				7.			
3.				8.			
4.				9.			
5.				10.			

Аэробная

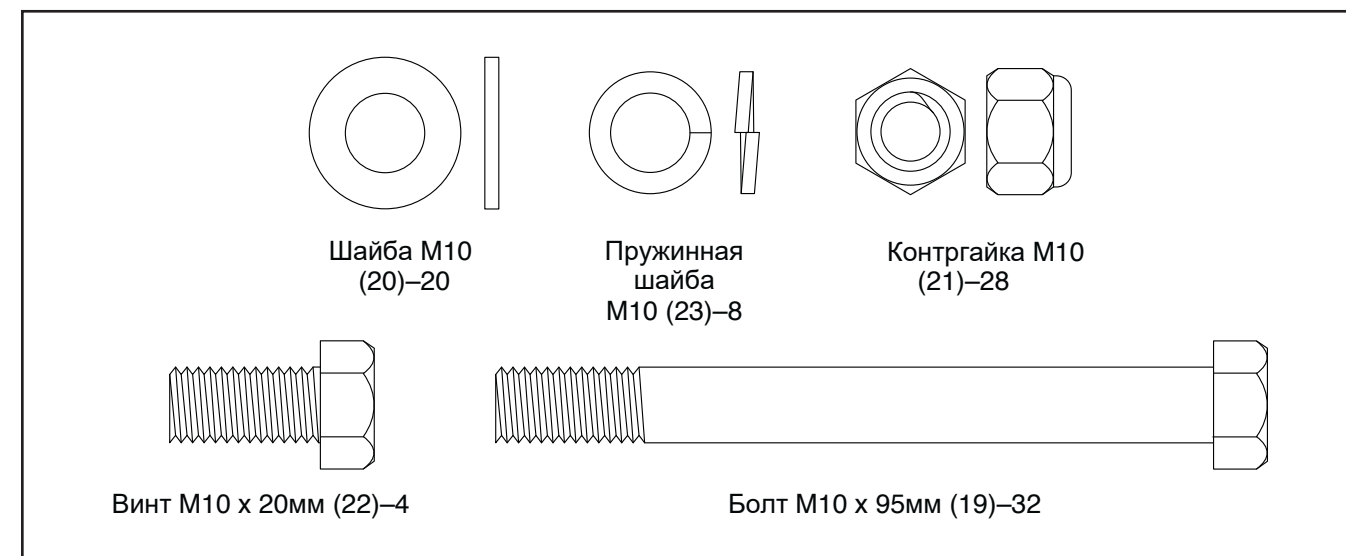
Дата:

___ / ___ / ___

Упражнение	Время	Расст.	Скорость


СПЕЦИФИКАЦИЯ

Используйте рисунок ниже для идентификации крепежных деталей. Число в скобках под каждым изображением — это порядковый номер детали в списке СБОРОЧНЫЕ ЕДИНИЦЫ в конце данного руководства. Число после скобок — это количество деталей, требуемое для сборки. **Примечание: Если деталь отсутствует в комплекте крепежа, проверьте, не установлена ли она на своё место.**



СБОРКА

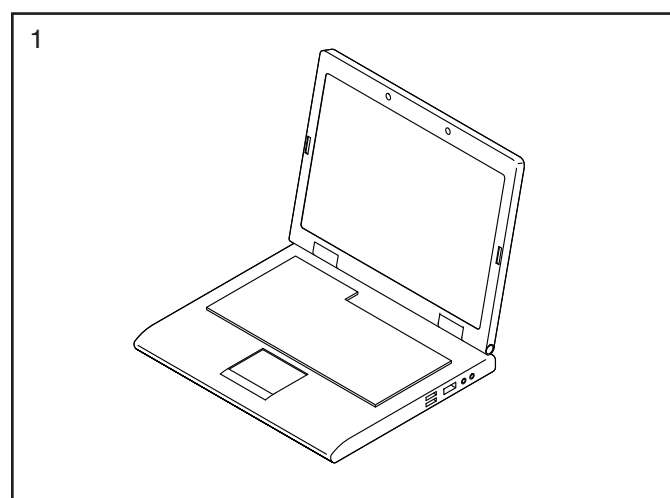
- Сборка осуществляется вдвоем.
 - Из-за своих габаритов и массы силовой тренажер должен собираться на месте будущего использования. Проследите, чтобы во время сборки вокруг тренажера были свободные проходы.
 - Расположите все сборочные единицы на свободной поверхности и удалите упаковочный материал. Не выбрасывайте упаковку, пока не соберете тренажер полностью.
 - Для определения мелких частей см. стр. 5.
 - Левые части промаркированы "L" или "Left", а правые части промаркированы "R" или "Right."
 - Помимо инструментов из набора, вам понадобятся следующие инструменты:

два разводных ключа 
- Сборка будет приходить легче, если у вас найдется набор специальных ключей. Чтобы не повредить крепежные изделия, не используйте электроинструмент.

1. Посетите www.iconsupport.eu и зарегистрируйте этот продукт, чтобы:

- активировать свою гарантию
- сохранить свое время, если вам придется обратиться в сервисный центр
- получать уведомления об обновлениях

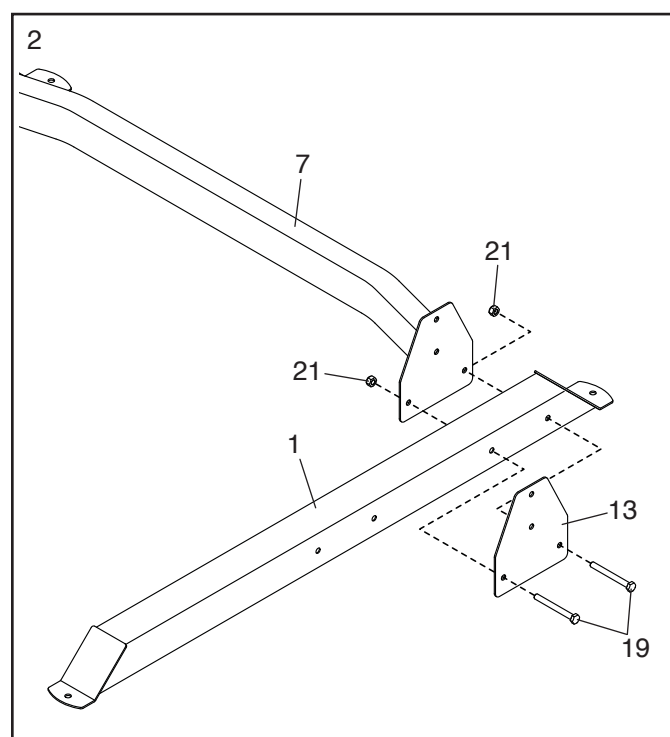
Замечание: Если у вас нет доступа в Интернет, позвоните в службу поддержки см. лицевую обложку данного руководства и зарегистрируйте продукт.



2. Найдите поперечину (7) и правое основание (1) и расположите так, как показано.

Прикрепите правое основание (1) к поперечине (7) с помощью двух болтов M10 x 95мм (19), опорной пластины (13) и двух контргаек M10 (21); **не затягивайте пока полностью контргайки.**

Прикрепите левое основание (не показано) с другой стороны поперечины (7) аналогичным образом.



РЕКОМЕНДАЦИИ К ЗАНЯТИЯМ

ЧЕТЫРЕ ТИПА СИЛОВЫХ ТРЕНИРОВОК

Замечание: "повторение" - это один полный цикл упражнения, как одно приседание. "Подход" - это несколько повторений.

Накачивание мышц—тренировка с максимальной нагрузкой и постепенным увеличением интенсивности. Отрегулируйте уровень интенсивности упражнения индивидуально следующим образом:

- Измените количество или нагрузку
- Измените количество повторений или подходов.

Определите самостоятельно количество повторений, которое подходит именно вам. Начните с 3 подходов из 8 повторений для каждого упражнения. Отдыхайте по 3 минуты между подходами. Когда вы сможете легко сделать 3 подхода из 12 повторений, увеличьте количество повторений.

Тонус—тонус мышц поддерживается тренировкой с умеренной нагрузкой. Выберите умеренную нагрузку и увеличивайте количество повторений при каждом подходе. Сделайте как можно больше подходов с 15 - 20 повторениями, не испытывая дискомфорта. Отдыхайте 1 минуту между подходами. Мышцы работают из-за большого количества подходов, а не из-за многократных повторений.

Потеря веса—чтобы похудеть, используйте низкую нагрузку и увеличьте количество повторений в каждом подходе. Занимайтесь от 20 до 30 минут, отдыхая в течение максимум 30 секунд между подходами.

Циклическая тренировка—комбинированная силовая и аэробная тренировка, включающая в себя следующие типы:

- Силовая тренировка в понедельник, среду и пятницу.
- 20 - 30 минутная аэробная нагрузка в четверг и субботу.
- Один полный день отдыха каждую неделю, чтобы дать вашему организму восстановиться.

РЕКОМЕНДАЦИИ

Ознакомьтесь с тренажером и правильным выполнением упражнений. Решите самостоятельно про-

должительность каждой тренировки, количество подходов и повторений. Отслеживайте ваш прогресс и прислушивайтесь к сигналам вашего организма. После силовой тренировки следует делать день отдыха.

Разминка— начинайте занятие с 5–10 минут растяжки и упражнений в облегченном режиме. Разминка повышает температуру тела, частоту сердечбиений и усиливает кровообращение, подготавливая организм к физическим нагрузкам.

Тренировка—включает в себя от 6 до 10 различных упражнений. Выбирайте упражнения для всех основных группы мышц, особенно на проблемные зоны. Чтобы сбалансировать и разнообразить ваши тренировки, меняйте упражнения от тренировки к тренировке.

Восстановление— заканчивайте занятие 5–10 минутами растяжки. Растяжка увеличивает гибкость мышц и помогает избежать проблем со здоровьем после тренировки.

ВИДЫ УПРАЖНЕНИЙ

Двигайтесь с полной амплитудой при каждом упражнении и задействуйте только определенные части тела. Выполняйте повторения в подходе равномерно без пауз. Продолжительность напряжения должна составлять половину от обратного хода. Выдыхайте на стадии физической нагрузки каждого повторения и вдыхайте при обратном ходе. Никогда не задерживайте дыхание.

Отдых между подходами:

- Нарращивание мышечной массы—отдых в течение трех минут между подходами.
- Тонус—отдых в течение одной минуты.
- Потеря веса—отдых в течение 30 секунд.

МОТИВАЦИЯ

Для мотивации, ведите учет каждой тренировки. Записывайте дату, название упражнения, нагрузку, количество сделанных подходов и повторений. Записывайте свой вес и замеры объемов тела один раз в месяц. Для достижения хороших результатов сделайте тренировки регулярной и приятной частью вашей жизни.

РЕГУЛИРОВКА

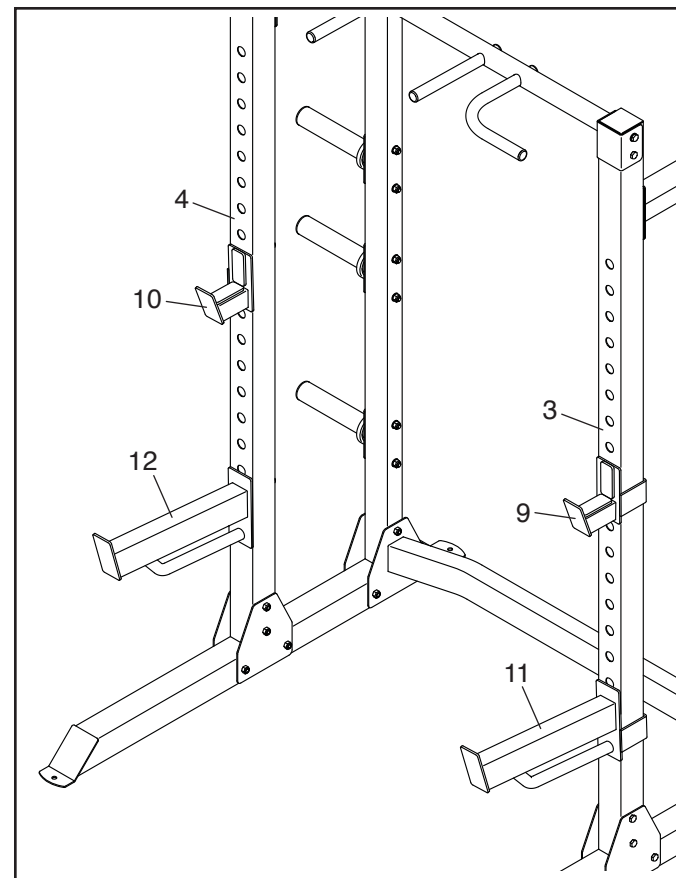
В этом разделе рассказывается, как отрегулировать силовой тренажер. См. РЕКОМЕНДАЦИИ К ЗАНЯТИЯМ на стр. 11 для получения важной информации, как добиться наилучших результатов от тренировок. К тому же обратите внимание на правильность выполнения упражнений.

РЕГУЛИРОВКА КРОНШТЕЙНОВ ДЛЯ ШТАНГИ И КОНТРОЛЛЕРОВ

Чтобы отрегулировать кронштейны (9, 10), сначала снимите эти кронштейны с передних стоек (3, 4), а затем вставьте их в необходимые отверстия на стойках. **Убедитесь, что кронштейны установлены на одной высоте.**

Чтобы отрегулировать контроллеры (11, 12), сначала снимите контроллеры с передних стоек (3, 4), а затем вставьте их в необходимые отверстия на стойках. **Убедитесь, что контроллеры установлены на одной высоте и между контроллером и кронштейном для штанги хотя бы три регулировочных отверстия.**

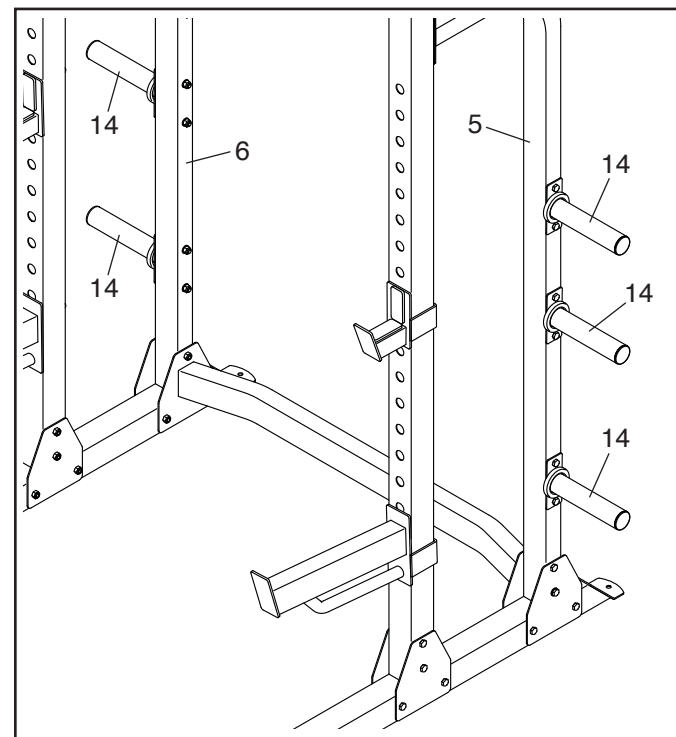
ВНИМАНИЕ: не нагружайте более 141 кг на кронштейны для штанги (9, 10). Всегда располагайте оба кронштейна на одной высоте и оба контроллера (11, 12) на одной высоте. Убедитесь, что между контроллером и кронштейном для штанги хотя бы три регулировочных отверстия.



10

ХРАНЕНИЕ ГРУЗОВ

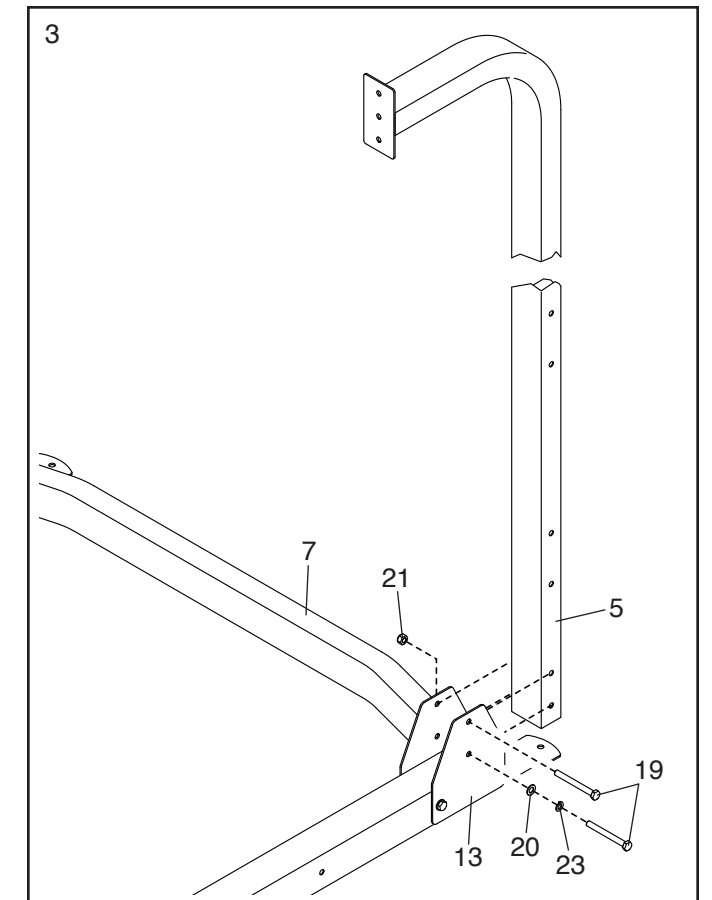
Храните грузы (приобретаются дополнительно), расположив их на кронштейнах для хранения (14) на задних стойках (5, 6).



3. Найдите правую заднюю стойку (5) и расположите, как показано.

Прикрепите правую заднюю стойку (5) к поперечине (7) и опорной пластине (13) с помощью двух болтов M10 x 95мм (19), пружинной шайбы M10 (23), шайбы M10 (20), и контргайки M10 (21); **не затягивайте пока полностью болты.**

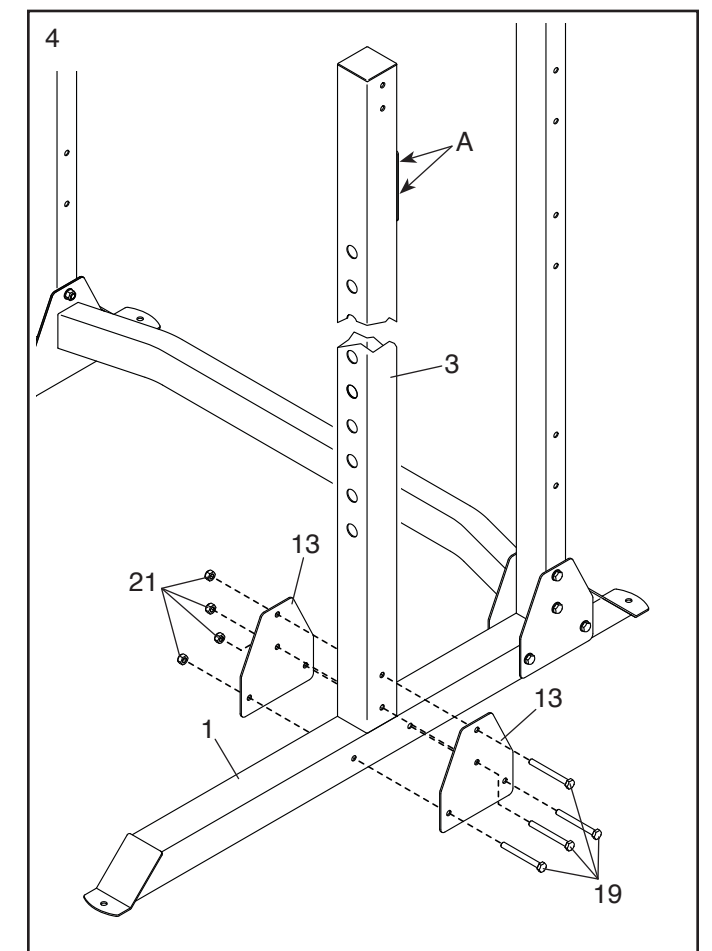
Прикрепите левую заднюю стойку (не показано) с другой стороны тренажера аналогичным способом.



4. Найдите правую переднюю стойку (3) и расположите её так, чтобы указанные отверстия (A) располагались в указанном положении.

Прикрепите правую переднюю стойку (3) к правому основанию (1) с помощью четырех болтов M10 x 95мм (19), двух опорных пластин (13) и четырех контргаек M10 (21); **не затягивайте пока полностью контргайки.**

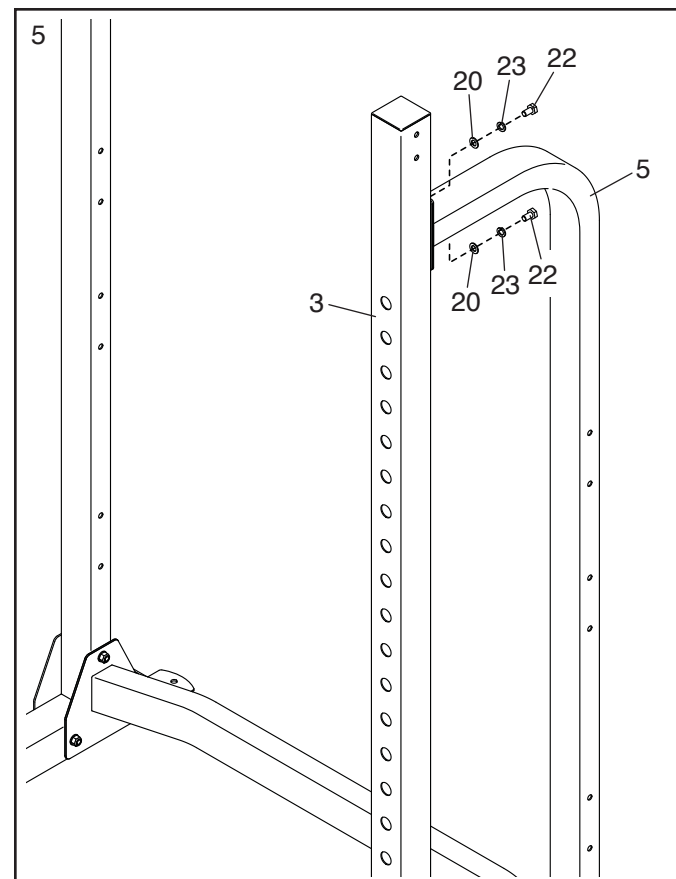
Прикрепите левую переднюю стойку (не показано) с другой стороны тренажера аналогичным способом.



7

5. Прикрепите правую заднюю стойку (5) к правой передней стойке (3) с помощью двух винтов M10 x 20мм (22), двух пружинных шайб M10 (23) и двух шайб M10 (20); **не затягивайте пока полностью винты.**

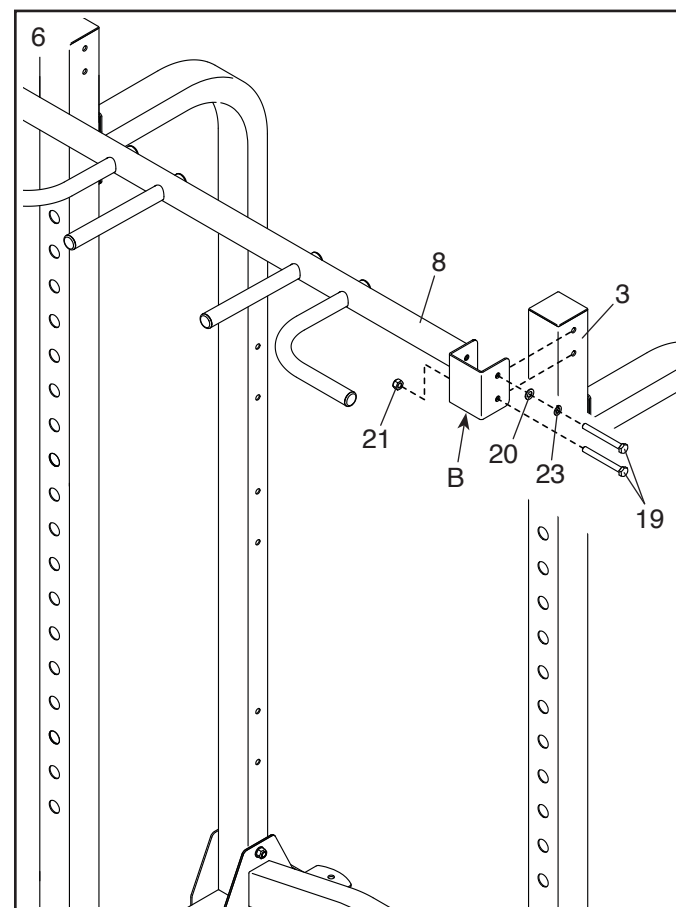
Повторите этот шаг с другой стороны силового тренажера.



6. Найдите верхнюю поперечину (8) и расположите так, как показано. **Убедитесь, что длинная часть кронштейна (B) в указанном положении.**

Прикрепите поперечину (8) к правой передней стойке (3) с помощью двух болтов M10 x 95мм (19), пружинной шайбы M10 (23), шайбы M10 (20) и контргайки M10 (21); **не затягивайте пока полностью болты.**

Повторите этот шаг с другой стороны силового тренажера.



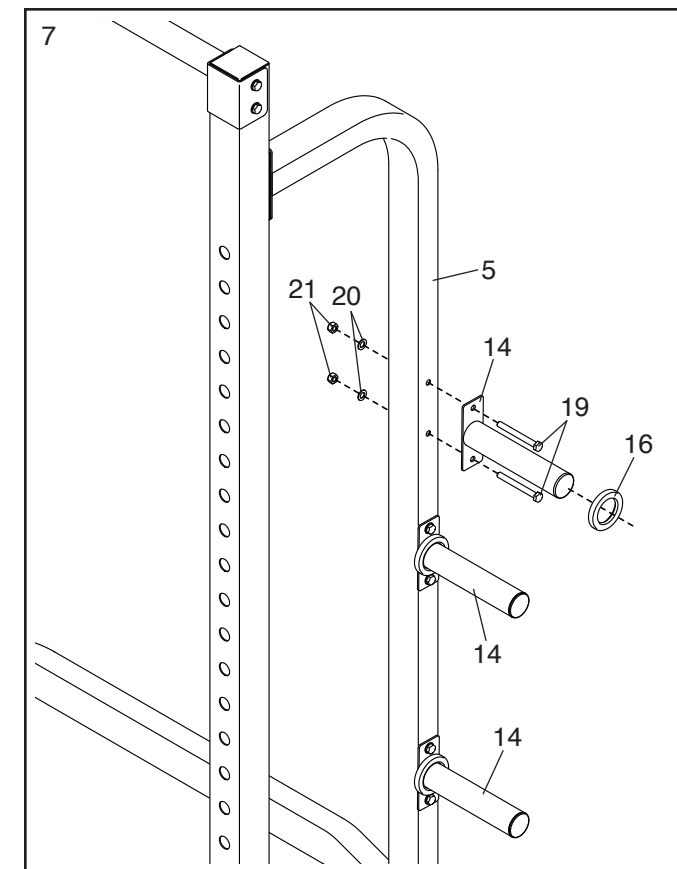
7. См. пункты 2–6. Закрутите все контргайки M10 (21), болты M10 x 95мм (19) и винты M10 x 20мм (22).

Затем прикрепите кронштейн для грузов (14) к правой задней стойке (5) с помощью двух болтов M10 x 95мм (19), двух шайб M10 (20) и двух контргаек M10 (21).

Затем наденьте бампер (16) на кронштейн для хранения грузов (14).

Прикрепите два других кронштейна (14) к правой задней стойке (5) аналогичным способом.

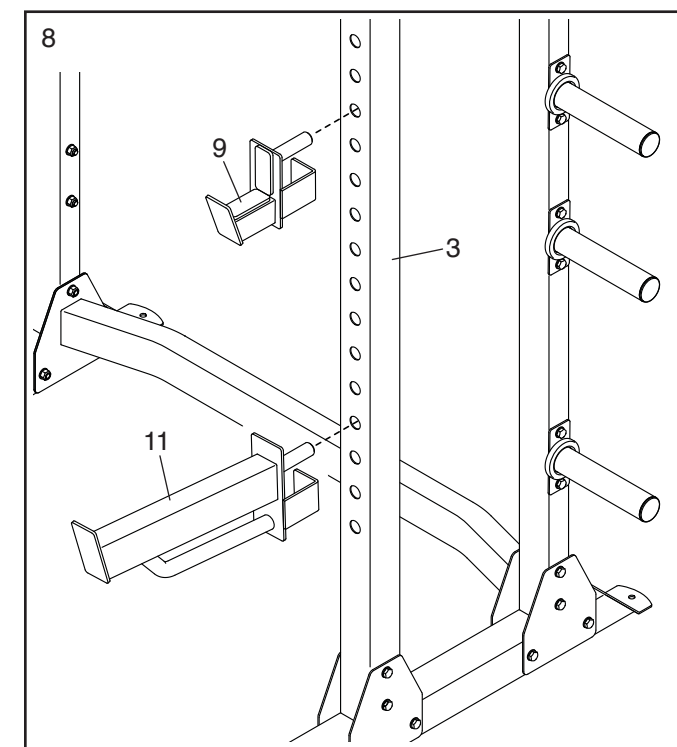
Повторите этот шаг с другой стороны силового тренажера.



8. Вставьте правый кронштейн для штанги (9) в желаемое регулировочное отверстие в правой передней стойке (3). Затем вставьте правый контроллер (11) в регулировочное отверстие ниже, чем кронштейн для штанги.

Повторите этот шаг с другой стороны силового тренажера.

Убедитесь, что оба кронштейна для штанги (9, 10 [не показано]) и оба контроллера (11, 12 [не показано]) установлены на одинаковой высоте.



9. **Убедитесь, что все детали и крепеж надежно зафиксированы.** Могут остаться лишние детали. Расположите коврик под силовым тренажером, чтобы защитить половое покрытие.