

FMEХ82614 r12.4

Горизонтальный велотренажер

РУКОВОДСТВО ПОЛЬЗОВАТЕЛЯ



МЕРЫ ПРЕДОСТОРОЖНОСТИ

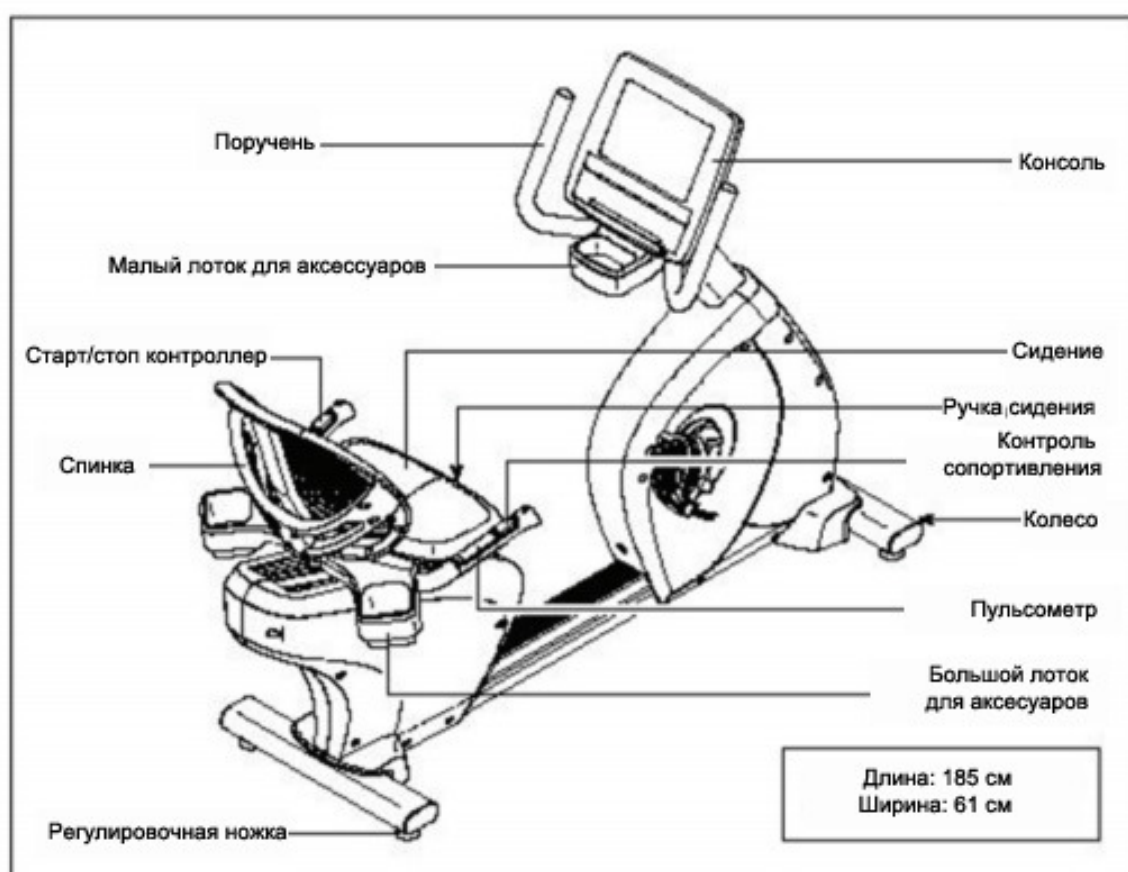
⚠ ВНИМАНИЕ: В целях снижения риска возгорания, получения ожогов, ударов электрическим током или других травм, перед началом занятий на тренажёре ознакомьтесь со всеми инструкциями и мерами предосторожности, приведёнными в данном руководстве. FreeMotion Fitness не несёт ответственности за травмы и материальный ущерб, полученные при использовании данного оборудования.

1. Все пользователи велотренажера должны ознакомиться с мерами предосторожности и правилами пользования велотренажера.
2. Перед началом эксплуатации данного устройства проконсультируйтесь с врачом. Особенно это относится к пользователям, возраст которых составляет более 35 лет, а также пользователям, имеющим проблемы со здоровьем.
3. Используйте тренажер только так, как описано в данном руководстве.
4. Храните тренажёр в помещении, защищенном от влаги и пыли. Не используйте тренажер в саду или на открытых площадках вблизи воды.
5. Установите велотренажёр на устойчивую и ровную поверхность, а для защиты пола или ковров положите под тренажёр специальный коврик. Убедитесь, что вокруг тренажёра имеется не менее 0,6 м свободного пространства.
6. Регулярно проверяйте и надежно затягивайте все детали. Немедленно заменяйте любую изношенную деталь.
7. Не подпускайте к тренажёру детей младше 13 лет и домашних животных.
8. При занятиях на велотренажёре, выбирайте удобную одежду. Избегайте занятий в свободной одежде, которая может попасть в движущиеся части тренажёра. Всегда надевайте спортивную обувь.
9. Допустимый вес пользователя тренажёра – не более 181 кг.
10. Будьте осторожны при заходе на тренажёр, во время тренировки или при спходе с тренажёра.
11. Пульсомер – не медицинский прибор. На его точность могут влиять различные факторы. Прибор помогает оценивать общие тенденции частоты сердцебиения во время выполнения упражнений.
12. При занятиях на велотренажёре держите спину прямо, не прогибая её.
13. Чрезмерная физическая нагрузка может привести к серьёзным травмам или смертельному исходу. Если во время занятий вы почувствовали слабость или боль, немедленно прекратите занятие и отдохните.

ПЕРЕД ТЕМ, КАК НАЧАТЬ

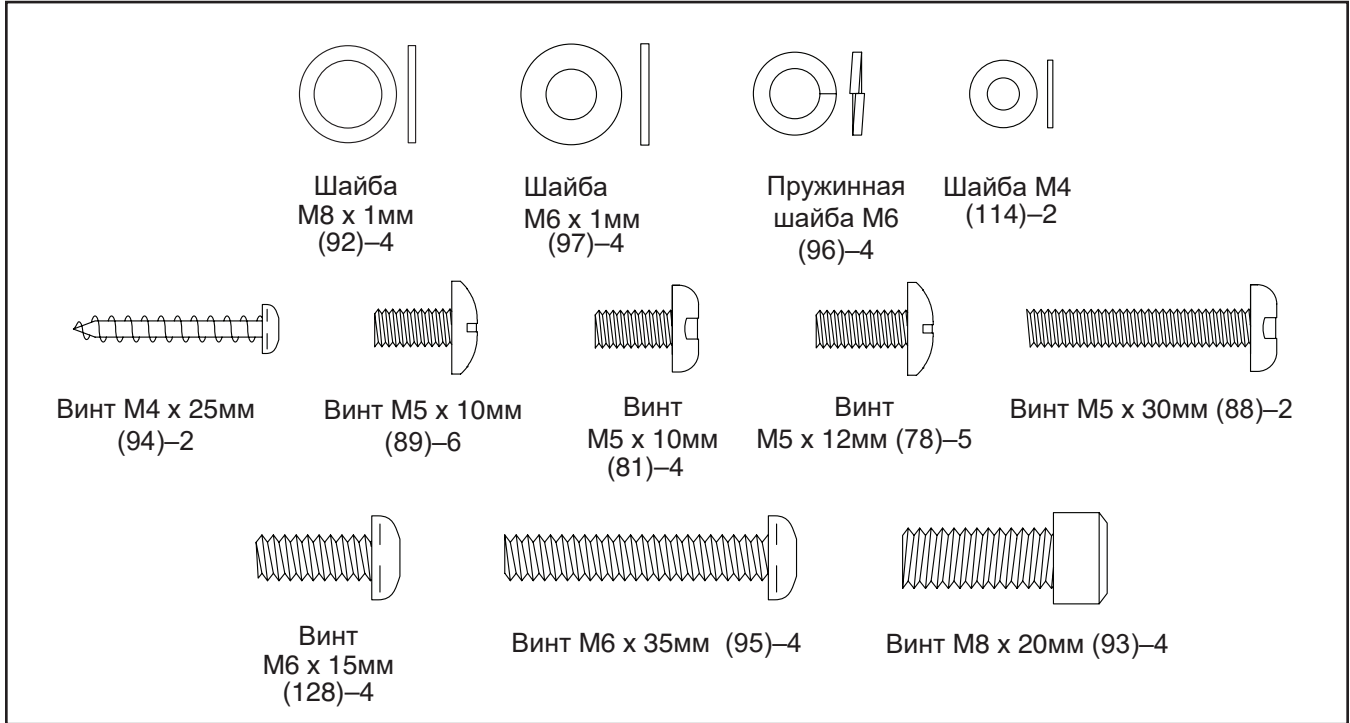
Благодарим вас за приобретение ультрасовременного велотренажера r12.4. Тренажер r12.4 обладает впечатляющим набором особенностей, которые сделают ваши тренировки дома приятнее и эффективнее

Ради удобства и безопасности внимательно прочтите данное руководство перед началом использования тренажёра. Прежде чем продолжить чтение, ознакомьтесь с частями тренажёра, обозначенными на рисунке ниже.



СПЕЦИФИКАЦИЯ

Используйте рисунок ниже для идентификации крепежных деталей. Число в скобках под каждым изображением – это порядковый номер детали в списке СОСТАВНЫХ ЧАСТЕЙ в конце данного руководства. Число после скобок – это количество деталей, требуемое для сборки. **Примечание: Если деталь отсутствует в комплекте крепежа, проверьте, не установлена ли она на своё место. В комплекте могут присутствовать дополнительные детали.**



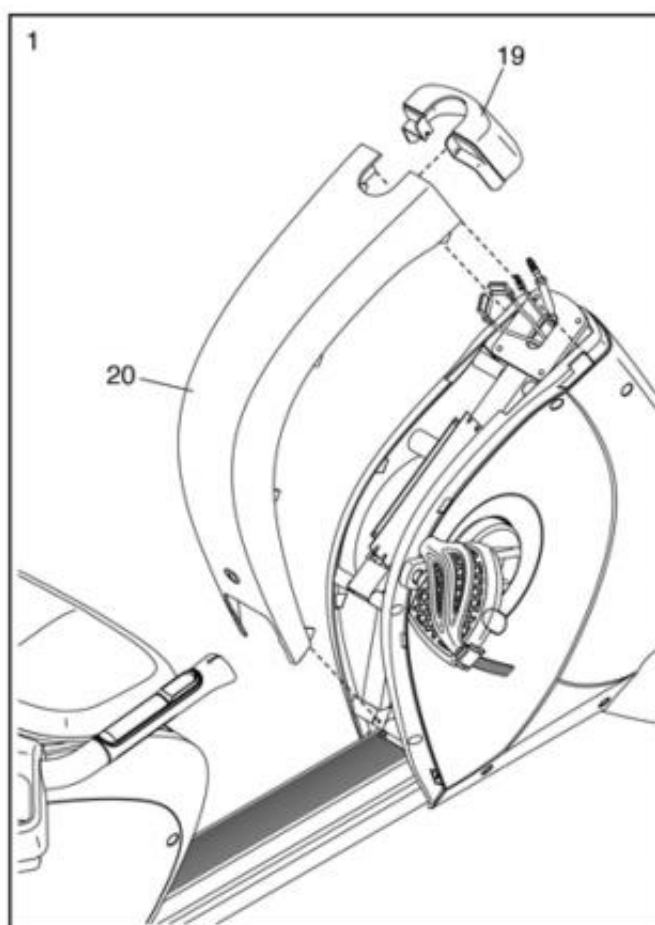
СБОРКА

- Сборка осуществляется вдвоём.
- Расположите все сборочные единицы на свободной поверхности и удалите упаковочный материал. Не выбрасывайте упаковку, пока не соберете тренажёр полностью.
- При отсутствии какой-либо детали проверьте, может она уже не установлена.
- Левые детали промаркированы значком "L" или "Left", а правые детали соответственно промаркированы значком "R" или "Right."

- Для определения мелких деталей см. стр. 5.
- Все необходимые для сборки инструменты прилагаются.

Использование набора гаечных ключей упрощает процесс сборки. Во избежание повреждения деталей не используйте электроинструменты.

1. Снимите передний защитный кожух (20) и переднюю заглушку кожуха (19).

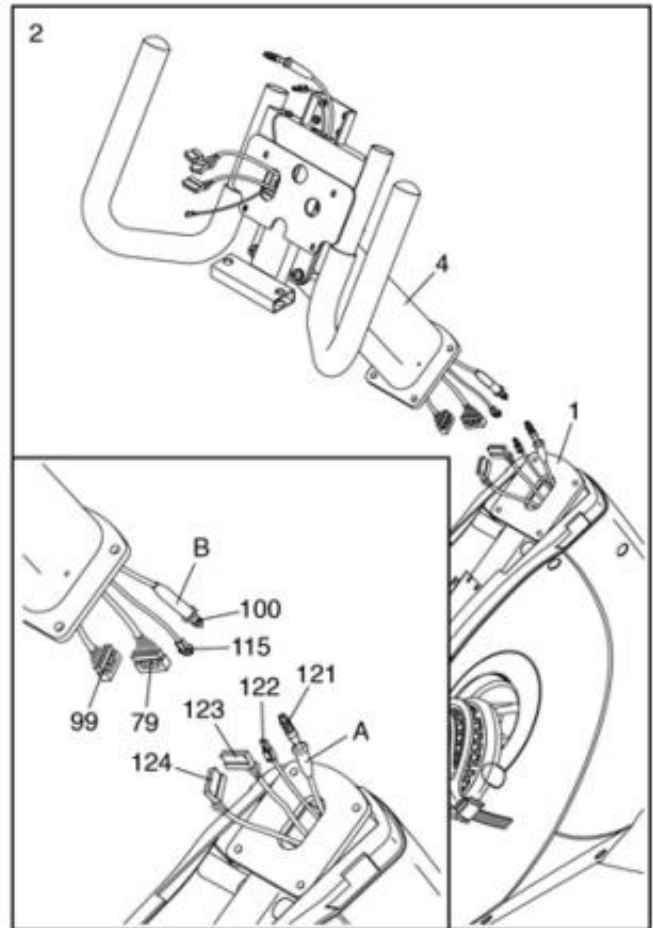


2. Попросите вашего помощника удерживать 2 стойку (4) вблизи рамы (1).

См. врезку на рисунке. Соедините верхний кабель пульсометра (99) с нижним кабелем пульсометра (124), верхний основной кабель (79) с нижним основным кабелем (123), верхний силовой кабель (115) с нижним силовым кабелем (122) и верхний коаксиальный TV кабель (100) с нижним коаксиальным TV кабелем (121).

См. врезку на рисунке. Расположите накладки (А, В) на нижнем и верхнем коаксиальных TVпроводах (121 и 100 соответственно). Сдвиньте накладки и **вставьте маленькую накладку (А) в большую накладку (В).**

Затем спрячьте лишние провода в стойку (4).



3. **Совет: постарайтесь не пережать провода.** Прикрепите стойку (4) к раме (1) с помощью четырех винтов М8 х 20мм (93) и четырех шайб М8 х 1мм (92); **сначала наживите все винты, а затем затяните их.**



4. **Совет. Будьте осторожны, не уроните винт между левым и правым передними защитными кожухами (21, 22).**

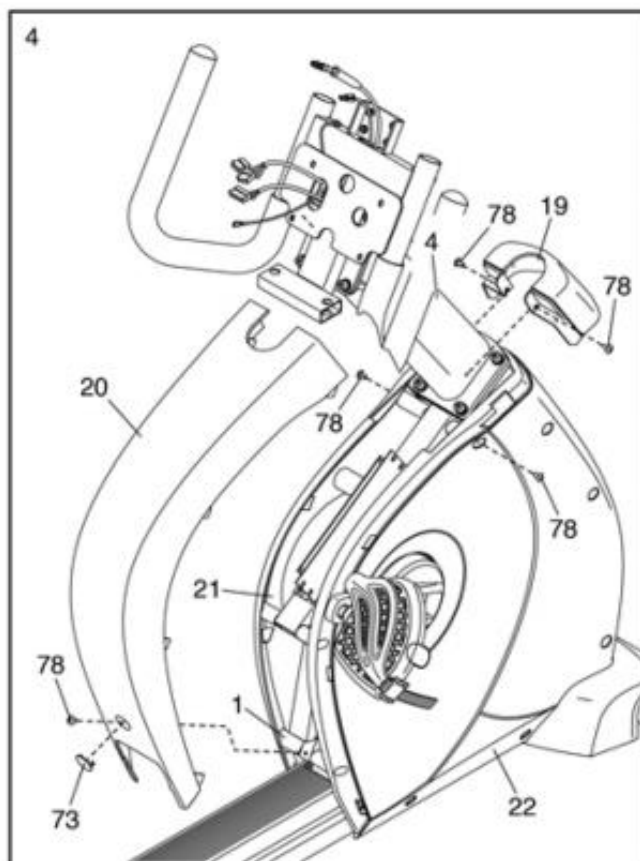
Прикрепите переднюю защитную крышку (19) к стойке (4) с помощью двух винтов М5 х 12 мм (78); **сначала наживите оба винта, а затем затяните их.**

Затем зажмите передний защитный кожух (20) между левым и правым передними защитными кожухами (21, 22).

Удалите винтовую заглушку (73) из переднего защитного кожуха (20).

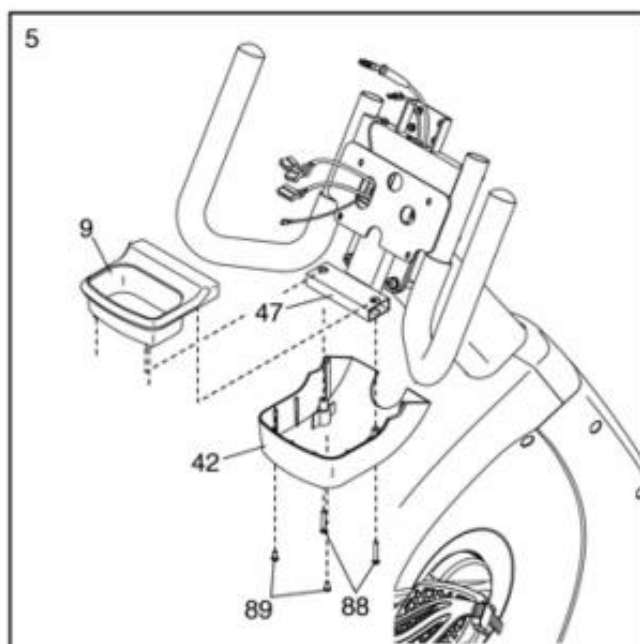
Прикрепите передний защитный кожух (20) к раме (1) с помощью трех винтов М5 х 12 мм (78); **сначала наживите все винты, а затем затяните их.**

Затем вставьте обратно винтовую заглушку (73) в передний защитный кожух (20).



5. Установите поддон лотка для аксессуаров (42) и лоток для мелких аксессуаров (9) вместе вокруг прямоугольной трубки на ручке (47).

Прикрепите лоток для аксессуаров (9) к поддону лотка (42) с помощью двух винтов М5 х 10 мм (89) и двух винтов М5 х 30 мм (88); **пока не затягивайте винты полностью.**

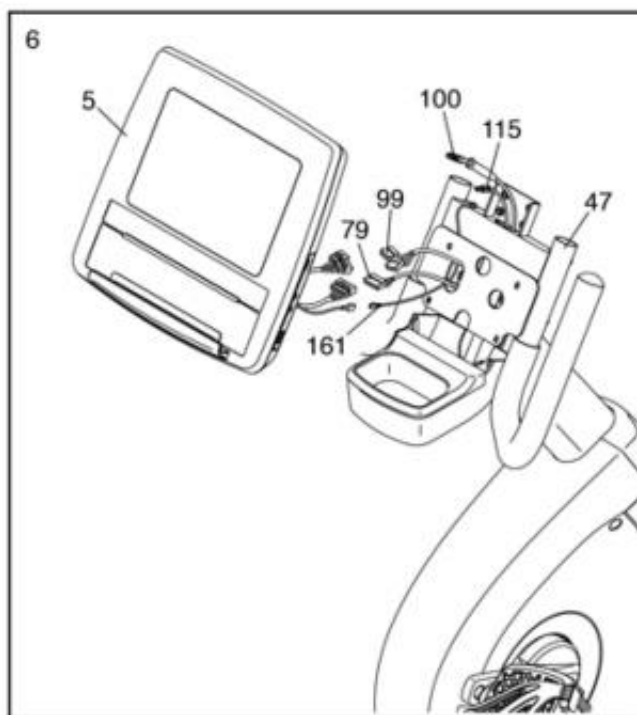


6. Попросите вашего помощника удерживать консоль (5) рядом с поручнем (47).

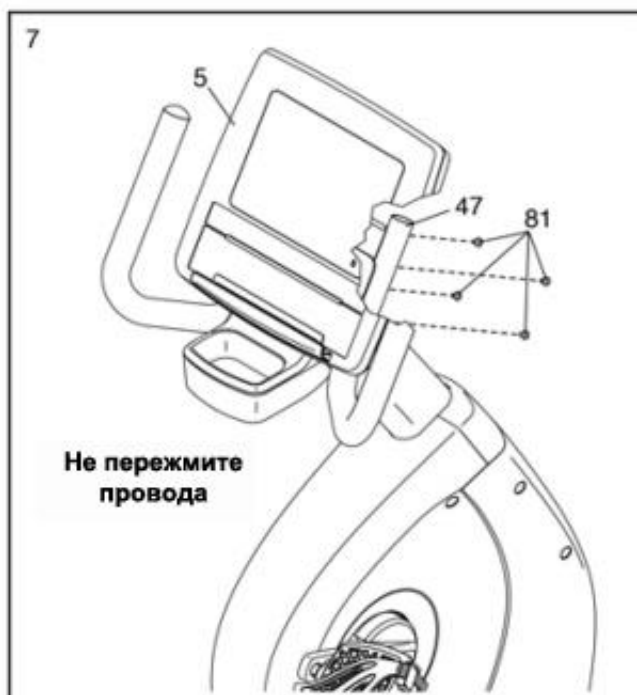
Соедините провода консоли (5) с верхним основным кабелем (79), верхним кабелем пульсометра (99) и кабелем заземления (161).

Спрячьте лишние провода в поручне (47).

Замечание: верхний коаксиальный TV кабель (100) и верхний силовой кабель (115) не будет использоваться, если вы не приобретете дополнительный цифровой TV тюнер.

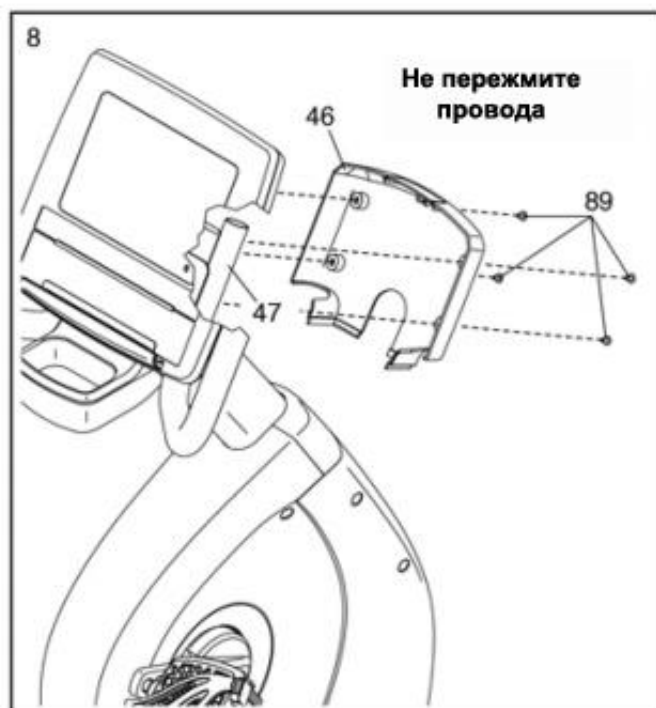


7. **Совет: постарайтесь не пережать провода.** Прикрепите консоль (5) к поручню (47) с помощью четырех винтов M5 x 10 мм (81); сначала наживите все винты, а затем затяните их.



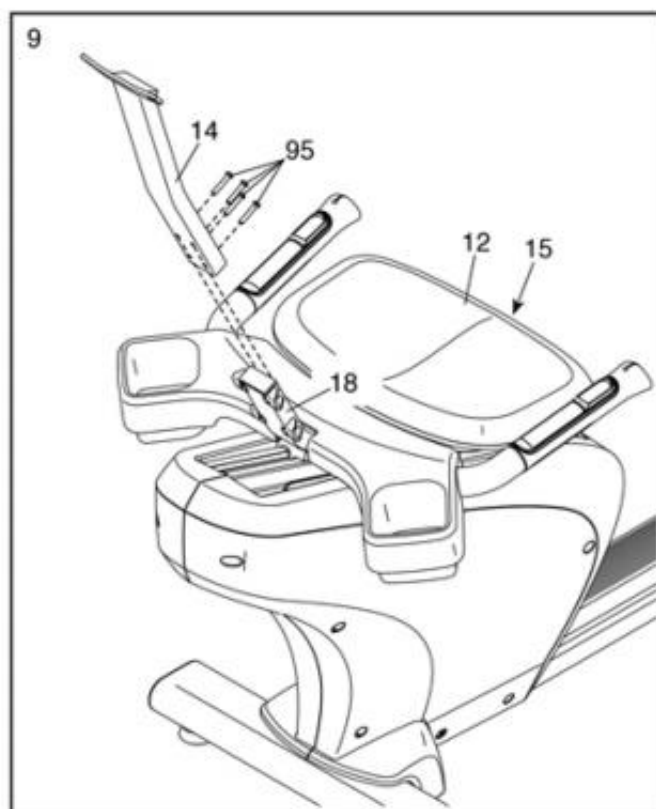
8. **Совет: постарайтесь не пережать провода.** Прикрепите накладку консоли (46) к поручню (47) с помощью четырех винтов M5 x 10 мм (89); сначала наживите все винты, а затем затяните их.

См. пункт 5. Затяните два винта M5 x 10мм (89) и два винта M5 x30 мм (88).



9. Потяните ручку сиденья (15) вверх, сдвиньте сиденье (12) в направлении задней части велотренажера до упора, а затем отпустите ручку сиденья.

Затем прикрепите каркас спинки (14) к раме сиденья (18) с помощью четырех винтов M6 x 35 мм (95); сначала наживите все винты, а затем затяните их.

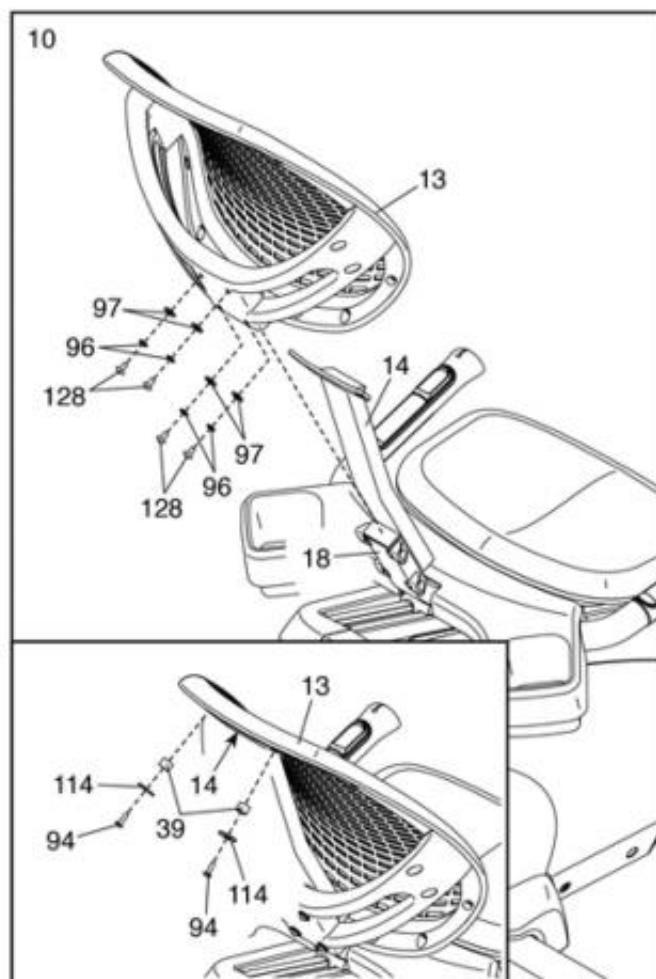


10. Наденьте спинку (13) на каркас спинки (14) и 10 раму сидения (18).

Прикрепите спинку (13) к раме сидения (18) с помощью четырех винтов М6 х 15мм (128), четырех пружинных шайб М6 (96) и четырех шайб М6 х 1мм (97); **не затягивайте пока винты.**

См. врезку на рисунке. Прикрепите каркас спинки (14) к спинке (13) с помощью двух винтов М4 х 25мм (94), двух шайб М4 (114) и двух распорок (39); **сначала наживите оба винта, а затем затяните их.**

Затем закрутите четыре винта М6 х 15мм (128) в спинку (13).



11. После того, как вы полностью соберёте велотренажёр, осмотрите его, чтобы убедиться в правильности сборки и в том, что тренажёр работает исправно. Перед началом использования убедитесь, что все крепежи достаточно затянуты. Замечание: в наборе могут находиться дополнительные детали. Чтобы защитить пол или ковёр, положите коврик под тренажёр.

КАК ОБНОВИТЬ СИСТЕМУ УПРАВЛЕНИЯ ТРЕНАЖЁРА

Консоль тренажера была предварительно настроена для работы с цифровым телевидением.

Чтобы узнать об особенностях консоли, см. стр. 14. Чтобы узнать об особенностях цифрового TV, см. руководство пользователя, поставляемое в комплекте с цифровым TV. Базовая версия не имеет возможности подключения телевидения.

Чтобы обновить вашу консоль каждый раз, когда вы пожелаете, см. заднюю обложку данного руководства.


1. Инструкция для использования консоли

Эта беговая дорожка имеет удобную для эксплуатации консоль, и пользователи могут вводить личную информацию для использования при всех видах упражнений.



1.1. Блок консоли А : Т FT-LCD экран



Position section	Функционал
Отображение информационного статуса	Отображение информации о предварительной тренировке, во время и после тренировки.
Управление прикосновением	<p>Сенсорная функция экрана, для каждой страницы есть кнопки управления. Эти кнопки можно нажимать один раз длительным нажатием, перетаскивая и вращая палец.</p> 
Мультимедиа	Отображение мультимедийного изображения.

1.2 Блок консоли В : Практичные кнопки



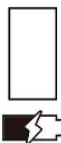
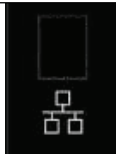

Наименование	Функционал
QUICK START БЫСТРЫЙ СТАРТ (Левый поручень)	<ol style="list-style-type: none"> Во время ожидания нажмите эту кнопку, чтобы войти в режим БЫСТРЫЙ СТАРТ. На странице настроек управления нажмите эту кнопку для подтверждения и начала тренировки. В режиме паузы нажмите кнопку QUICK START на консоли или кнопку Start на левом поручне, чтобы возобновить тренировку.
STOP СТОП (Левый поручень)	<ol style="list-style-type: none"> Во время ожидания нажмите эту кнопку, чтобы вернуться в главное меню. На странице настроек управления нажмите эту кнопку для возврата в режим ожидания. Во время тренировки при первом нажатии кнопки STOP, тренировка приостановится, при втором нажатии - тренировка завершится и появится отчет о тренировке. В режиме разминки/заминки нажмите эту кнопку, чтобы пропустить.
LEVEL ↑/↓ УРОВЕНЬ ↑/↓ (правая сторона и правый поручень)	<ol style="list-style-type: none"> Во время ожидания нажмите кнопку Level ↑/↓ для выбора программы тренировки (быстрый старт, цель, тренинг, кардиотренировка, Ватты). ※ Вы можете трогать консоль, чтобы использовать курсор, чтобы выбрать желаемую программу тренировки. На странице настроек управления нажмите Level ↑/↓, чтобы переключить программу настройки. Во время тренировки нажмите Level ↑/↓ чтобы увеличить или уменьшить уровень сопротивления. ※ Когда кнопка зажата, уровень будет быстро изменяться.
LEVEL ↑/↓ УРОВЕНЬ ↑/↓ (левая сторона и левый поручень)	<ol style="list-style-type: none"> После выбора программы HR control нажмите с левой стороны ↑ / ↓, чтобы выбрать подпрограмму (жиросжигание, кардио, ЧСС и интервальная тренировка). Во время тренировки нажмите Level ↑/↓ чтобы увеличить или уменьшить уровень сопротивления. ※ Когда кнопка зажата, уровень будет быстро изменяться.

1.3. Блок консоли С : Практичные кнопки



Наименование	Функционал кнопок
ENTER ВВОД	<ol style="list-style-type: none"> 1. В режиме ожидания убедитесь, что программа выбрана курсором. 2. В режиме ожидания, Когда список выбора активирован, подтвердите выбор курсором. 3. На странице настройки подтвердите выбранную программу и введенные данные.
CLEAR ОЧИСТИТЬ	<ol style="list-style-type: none"> 1. На странице настройки нажмите для восстановления первоначальных данных и сброса данных. 2. На странице настройки виртуальной активности, нажмите чтобы вернуться на предыдущую страницу. 3. Во время тренировки работает как функция «Пропустить» во время разминки и охлаждения.
NUMBER 0~9 Цифры от 0 до 9	<ol style="list-style-type: none"> 1. На странице настроек функция предназначена для ввода данных (допустимо только положительное целое число) 2. Во время упражнения при вводе данных кнопкой LEVEL, будет выделено всего 2 секунды, после данные не могут быть введены.

1.4. Структура консоли : внешние носители

E1. USB разъем 	<ol style="list-style-type: none"> (1) Этот разъем может использоваться для зарядки устройств Android, а выходной источник питания - 5 В / 1 А. (2) Этот разъем может использоваться для обновления программного обеспечения и обслуживания.
	Подключите кабель RJ45 для подключения сервисного оборудования FitLinxx C-SAFE в тренажерном зале.
E2. Речевой выход 	К этому разъему можно подключать 3,5 мм аудио кабели, например, наушники. ※ Если длина наушников слишком короткая, вы можете использовать разрешенный удлинитель 3,5 мм для удлинения кабеля.

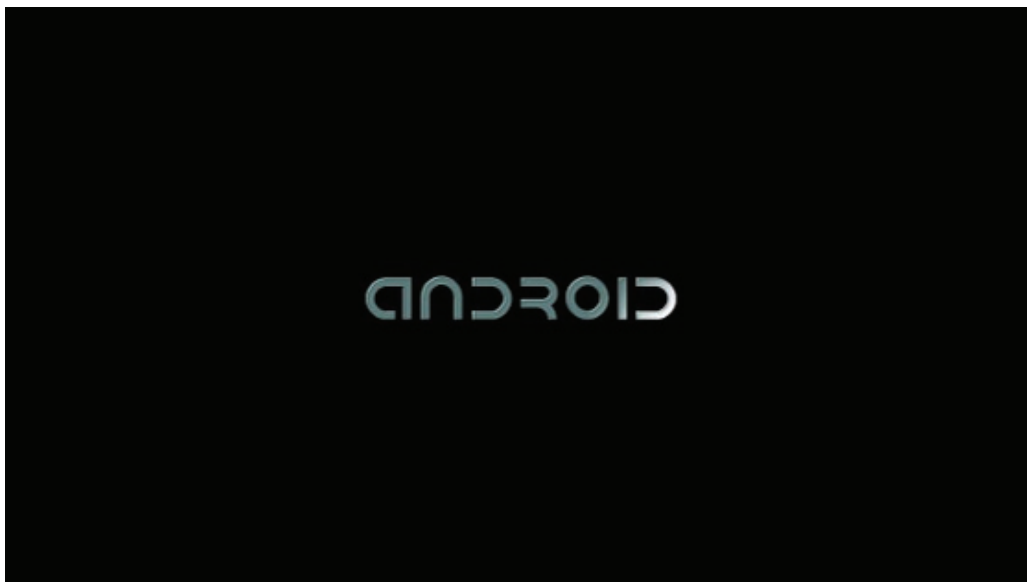
2. Отображение страницы

2.1. Простой пользовательский интерфейс :

- Простые и понятные кнопки и значки помогут использоваться по желанию пользователя, чтобы сбросить все настройки и контроль во время упражнений.

- Дизайн пользовательского интерфейса беговой дорожки исходит из нашего многолетнего опыта в области фитнес-оборудования. Разработанный интерфейс является наиболее приспособленным и перспективным для пользователя.

2.2. Стартовая страница



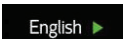
Этот компьютер использует систему Android, и указанное изображение может отображаться во время запуска. Общее время загрузки системы составляет около 40-45 секунд.

Когда вы видите сообщение «XC SERVICE IS STARTING» внизу страницы ожидания, это означает, что система закончила загрузку, вы можете начать ее использовать.

2.3. Фиксированная область







В правом верхнем углу экрана есть строка состояния, которая помогает пользователям проводить проверку в любое время.

- Кнопка переключения языка  Для переключения языка на экране для пользователей. После выбора языка система автоматически переключится. Во время переключения другие кнопки не действуют.

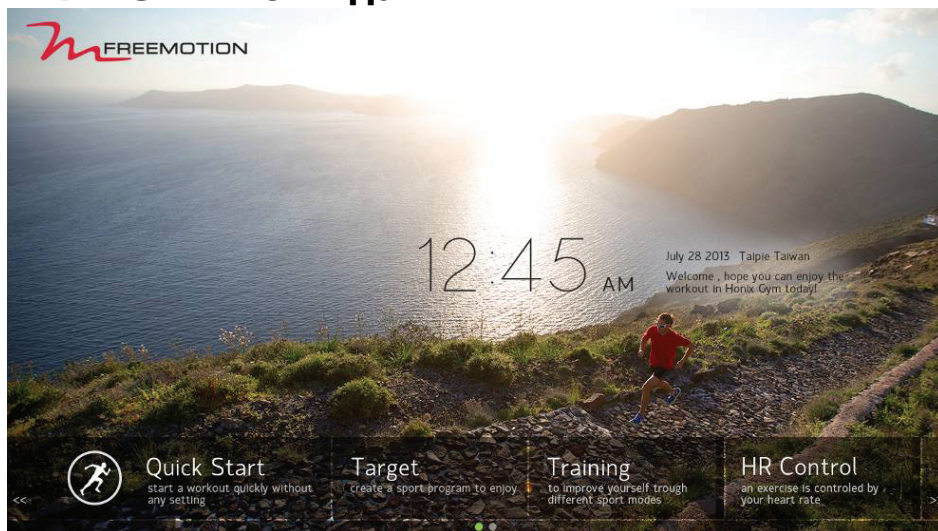
※ Это переключение языков в режиме реального времени. После перезагрузки системный язык автоматически вернется к языку по-умолчанию. Язык по-умолчанию может быть изменен в техническом режиме.

※ Кнопка переключения языка действует только в режиме ожидания.

Во время тренировки кнопка переключения языка не активна.

- статус Ethernet 
Когда этот значок отображается, указывая на то, что источником сигнала является проводная сеть (Ethernet)
- Wi-Fi статус и уровень сигнала 
Он используется для подтверждения качества беспроводной сети беговой дорожки. Чем больше количество дуг, тем сильнее сигнал. 0 или 1 дуга означает, что сигнал Wi-Fi слаб или отключен. Пожалуйста, убедитесь, что уровень сигнала Wi-Fi должен быть не менее 4-х дуг, чтобы обеспечить стабильное соединение с Интернетом.
- Отображение сетевой передачи - Загрузка / Загрузка состояния потока  :
Он используется для проверки состояния загрузки сети, блок «kbps». Значение сетевой передачи будет 0 ~ 2 кбит/с в нормальном состоянии. При использовании Facebook или YouTube значение сетевой передачи будет доходить до 20 кбит/с или выше. Чем выше значение, тем выше скорость передачи данных в сети. Если при использовании Facebook или YouTube значение по-прежнему сохраняется как 0 ~ 2 кбит/с, обратитесь к своему устройству Wi-Fi или настройке Wi-Fi сети. Сетевая передача может иметь ограничение на вашем устройстве Wi-Fi.
- Индикатор состояния интерфейса (I / O) : 
Он используется для проверки состояния связи между компьютером, ключом мембраны и контроллером. Зеленый свет означает «Нормально». Красный свет означает ошибку. Если индикатор состояния интерфейса показывает красный свет, перезапустите беговую дорожку, чтобы снова подключить соединение. Или свяжитесь с вашим поставщиком, чтобы оптимизировать программное обеспечение MCU.

2.4. Режим ожидания



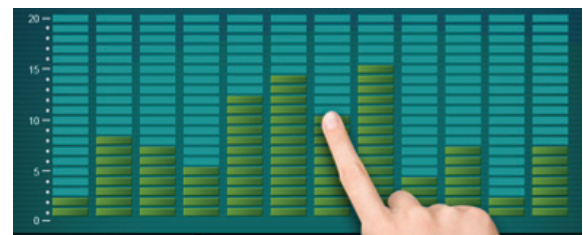
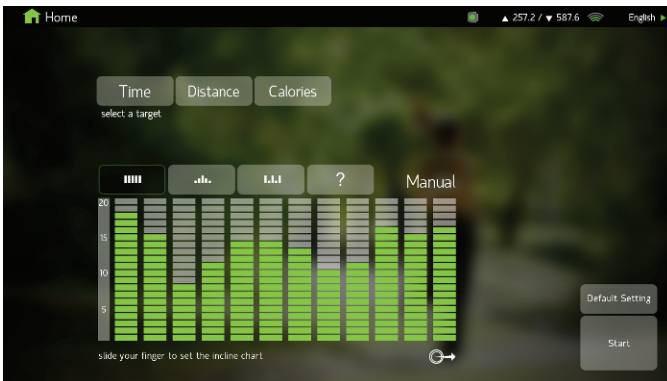
(Фон указан для справки)

Выберите Quick start или другое программное управление на этой странице. Возвращайтесь на эту страницу всякий раз, когда упражнение закончено.

2.4.1. Время, дата, логотип, информация о приветствии будут показаны на странице.

2.4.2. Внизу страницы находится область меню управления программой, всего 2 страницы. Перейдите на следующую страницу сместившись влево или вправо. У некоторых программных элементов есть подраздел. Сдвиньте меню после нажатия кнопок управления программой.

2.5. Режим настройки

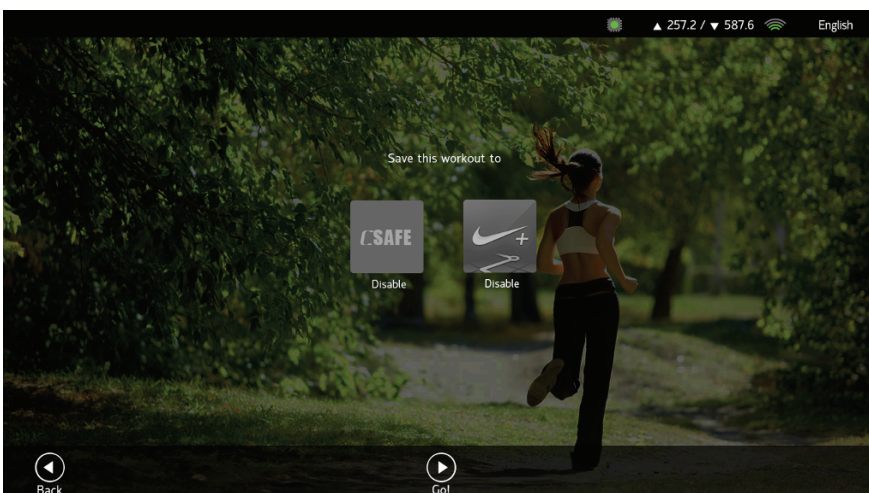


2.5.1. Выберите любую программу в режиме ожидания (кроме Quick start), чтобы перейти на страницу настроек программы.

2.5.2. Ключ к возрасту, весу и гендерной информации пользователей в конкретном программном управлении должен быть заменен в вычислительной формуле.

2.5.3. После завершения настройки нажмите клавишу Start, система перейдет на страницу выбора упражнений.

2.6. Страница функции сохранения упражнений (запишите данные тренировки в устройство записи упражнений).

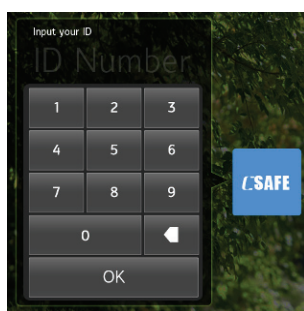


(Фон указан для справки)

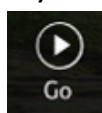
2.6.1. Quick start или любая программа упражнений всегда показывает эту страницу перед тренировкой. Выберите тип тренировки или нажмите кнопку «Перейти» на экране или клавишу Start на панели управления, чтобы пропустить функцию записи упражнений и начать упражнение сразу.

2.6.2. Страница, заданная пользователем, может выбирать, записывать данные тренировки с помощью устройств записи упражнений:

- CSAFE (дополнительная функция):
- Набор системы управления упражнениями, разработанный FitLinxx, является одной из широко принятых в фитнес-индустрии. В тренажерном зале должно быть добавлено членство FitLinxx и установленный заряженный сервер. Используйте сетевую кабель RJ45 для обеспечения онлайн-синхронизации и синхронизации данных с электронным счетчиком. Эта функция может увеличить стоимость тренажера, использующего функцию CSAFE.
- [ШАГ.1] Подключите соединительный провод сервера Csafe к отверстию Csafe-RJ45 (на задней панели консоли).



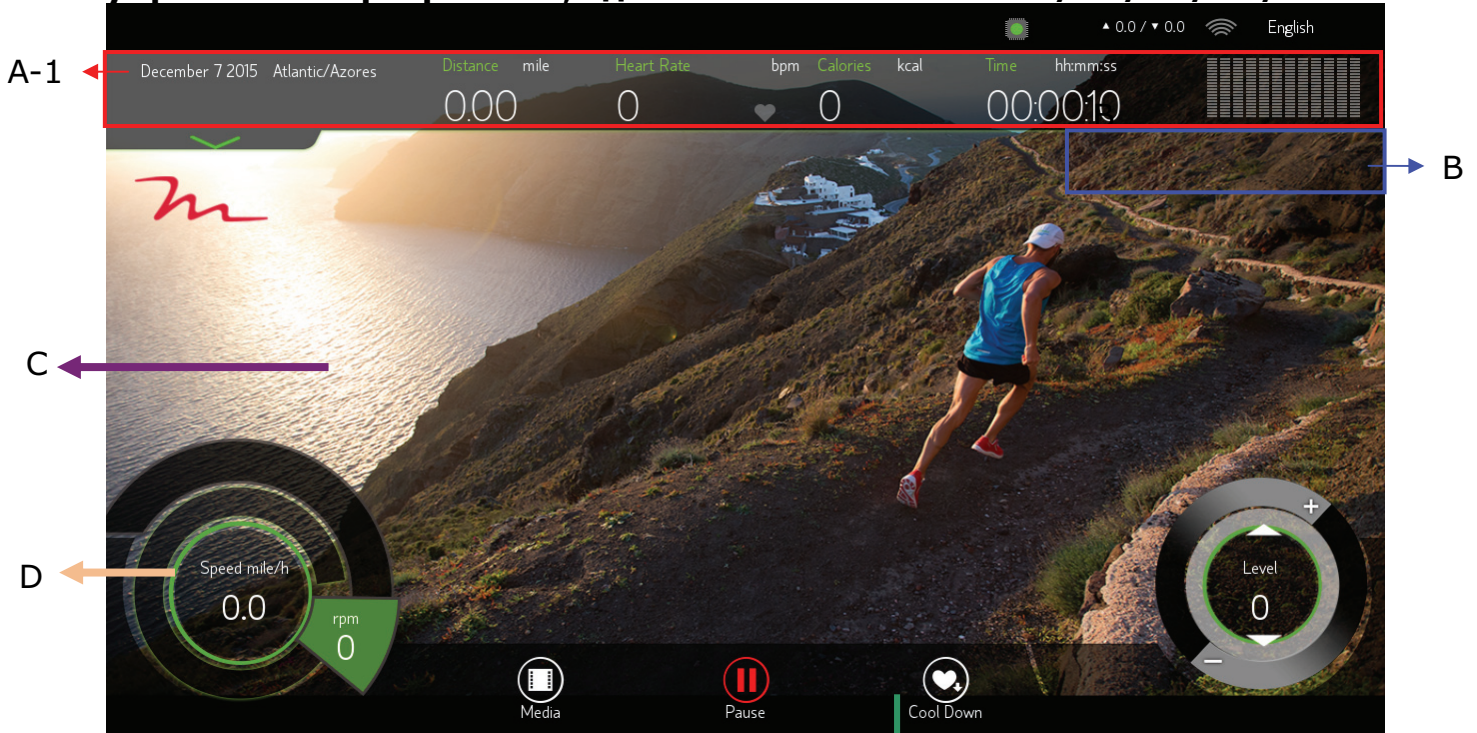
[ШАГ.2] Проверьте, что устройство искало устройство Csafe на этой странице. Если да, устройство будет автоматически подключаться к Csafe. Если нет, пожалуйста, вручную выберите логотип Csafe, введите свой Csafe ID и нажмите



Затем ваши данные тренировки будут записываться в устройство Csafe автоматически.

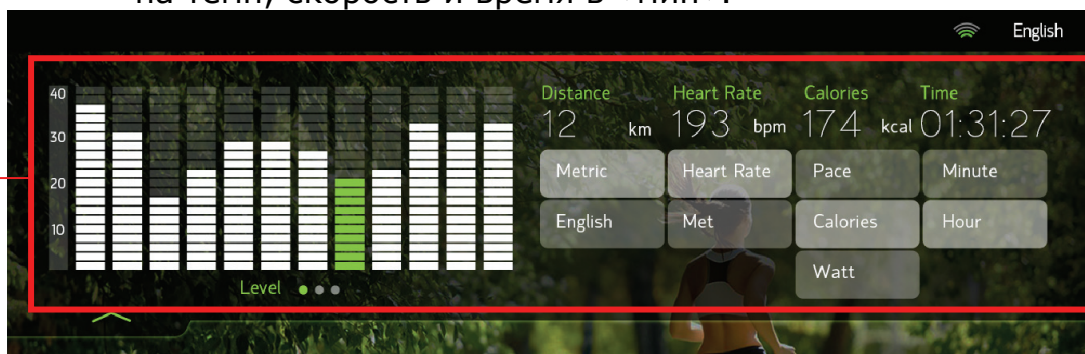
2.7. Режимы тренировок

2.7.1. Введите номер тренировки в режиме быстрого запуска или управления программой, где есть пять областей A / B / C / D / E.



2.7.2. Инструкции по областям отображения

- A-1 область:
Информационная область состояния движения может отображать пять общих состояний движения, включая расстояние, значение пульса, значение калорий, время и наклон (показано в виде диаграммы столбцов).
- A-2 область:
Нажав на любую часть области A-1, окно можно раскрыть. Измените пять статусов области A-1 на другую информацию о состоянии произвольно, например, измените значение расстояния и значение скорости в британской системе, значение сердечного ритма будет изменено на максимальное содержание кислорода, калорийность на темп, скорость и время в «мин».



Дистанция в км	Метрическая система, расстояние и скорость отображаются в км или км / ч
Дистанция в милях	Британская система, расстояние и скорость отображаются в милях или милях / ч
ЧСС	Данные о сердечном ритме от ручного или беспроводного пульсометра.
Объем кислорода O2	Содержание кислорода в сердце и легких.
Темп	Скорость шага за 1 км / милю с текущей скоростью.
Калории	Энергопотребление
Ватты	Единица мощности электрического сопротивления
Минуты	Единица времени упражнения: минута, секунда
Часы	Единица времени: час, минута, секунда

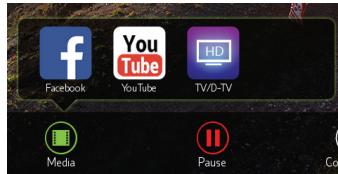
- Переместите диаграмму профиля влево, чтобы переключить ее на диаграмму кривой скорости (частота обновления: 5 секунд) или диаграмму импульсов.
- Нажмите на изображение \triangle или любое пустое место в области A-2, чтобы вернуться в область A-1
- В область
Экран «Запись на C-SAFE», в котором устройство записи физических упражнений работает вместе с беговой дорожкой.
- С область
Перед началом мультимедиа фон стандартный. Когда начнется воспроизведение мультимедийных файлов, фон будет меняться в соответствии с мультимедиа, включая страницу просмотра информации.
- D область
Основная клавиша управления, вращая колесо вправо - отрегулируется уровень, а влево - скорость и обороты. Нажмите на колесо и покрутите по часовой стрелке или против часовой стрелки для ускорения или замедления. Нажмите один раз или надолго зажмите кнопку \blacktriangle / \blacktriangledown для регулировки скорости.



- E область
Клавиши управления для отображения статуса тренировки.

Охлаждение	Войдите в 3-минутную программу охлаждения вручную, и каждые 3 минуты скорость автоматически будет уменьшится на 50%. Когда наклон и скорость дойдет до 0, программа завершится.
Пропуск	Нажмите эту кнопку, чтобы пропустить режим разминки/заминки.
Пауза	Во время тренировки нажмите чтобы приостановить.
Остановка тренировки	Нажмите эту кнопку, когда тренировка остановлена, чтобы завершить её.

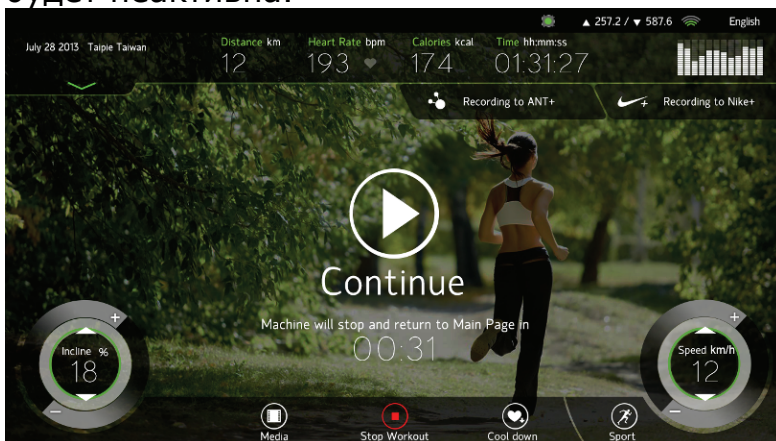
Продолжить	Нажмите эту кнопку, когда тренировка приостановлена, чтобы восстановить её ход.
Медиа	Включите или выключите мультимедиа, включая Facebook, YouTube, TV / DTV.



2.8. Пауза в тренировке

Во время тренировки можно нажать клавишу паузы, скорость медленно сведется к нулю, наклон будет поддерживать текущий угол, и все значения тренировки будут временно сохранены в течение 3 минут. Клавишу «Продолжить» можно нажать в течение 15 секунд, чтобы возобновить тренировку, темп вернется к состоянию до паузы; уровень и данные тренировки будут сброшены и экран перейдет на стартовую страницу, когда пауза длится больше 3 минут.

Иногда программу используют в качестве обучения, поэтому функция паузы будет неактивна.



(картинка для примера)

2.9. Функция мультимедиа

- Facebook



(картинка для примера)

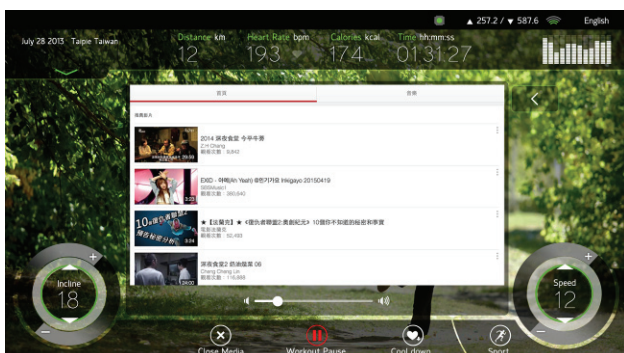
- Возможность просмотра новостей на Facebook. Пожалуйста, будьте осторожны и сосредоточьтесь на своей тренировке. Во избежание несчастного случая просмотр страницы новостей рекомендуется только при использовании Facebook.

Защита конфиденциальности: учетная запись Facebook автоматически

выходить из системы после завершения тренировки или подключения ключа безопасности.


- Чтобы избежать вируса, мы блокируем любую рекламу и не позволяем ссылаться на другой сайт. Если пользователь пытается связаться с внешним сайтом, система автоматически приведет к главной странице Facebook.
- Когда страница Facebook заблокирована, нажмите кнопку "←" справа, чтобы вернуться на предыдущую страницу, дальше пользуйтесь Facebook как обычно.
- Нажмите кнопку "Close Media" для переключения в другой мультимедийный режим. Нажмите кнопку «Media» еще раз, чтобы выбрать другой мультимедийный режим.
- Если Facebook не открывается, проверьте интернет соединение. Интернет-поток должен быть не менее 10/100 Мбит/с. Фаервол Wi-Fi должен быть открыт для внешнего интернета. Чтобы избежать плохого интернет-сигнала, мы рекомендуем подключаться к традиционному интернет-кабелю (Ethernet) или поддерживать интенсивность сигнала Wi-Fi как минимум в 3 дБ или ниже 60 дБ.

- YouTube



(картинка для примера)

- Страница просмотра YouTube - это режим веб-сайта, и операция такая же, как и для мобильного телефона.
 - В правом верхнем углу страницы просмотра есть строка поиска. Нажмите на строку и введите ключевые слова, после чего нажмите клавишу поиска или нажмите дважды клавишу ввода на клавиатуре для поиска указанного запроса.
- ※ Функция поиска по ключевым словам поддерживает только при вводе английских букв и цифр.
- Видео будет показано в центре страницы. Нажмите в центр видео, чтобы сделать паузу или возобновить. Нажмите кнопку ← в правой части интерфейса просмотра YouTube, чтобы вернуться к предыдущему списку видео, и перетащите бегунок, чтобы ускорить видео.


Нажмите  для увеличения масштаба видео и регулировку громкости.

※ Клавиша масштабирования неактивна при воспроизведении рекламы на YouTube

- Чтобы избежать вируса, мы заблокируем рекламу и любые ссылки на другой сайт, включая совместное использование, вход в учетную запись Google ... и т. д.. Если пользователь попытается связаться с внешним сайтом, система автоматически перейдет на домашнюю страницу YouTube.
- Нажмите кнопку "Close Media" для переключения в другой мультимедийный режим. Нажмите кнопку «Media» еще раз, чтобы выбрать другой мультимедийный режим.
- Если интернет плохого качества, это приведет к медленной загрузке или невозможности отобразить видео. Подождите, пожалуйста, для буферизации. Чтобы избежать плохого интернет-сигнала, мы рекомендуем подключиться к традиционному интернет-кабелю.
- Если фильм не воспроизводится, проверьте стабильно ли качество интернет-соединения. Если интернет-источник подключен к интернет-кабелю, пропускная способность должна быть не менее 10/100 Мбит/с. Если источник имеет Wi-Fi, спецификация сигнала должна быть не менее 2,4 ГГц, а скорость полосы пропускания должна соответствовать 802.11b / g / n.

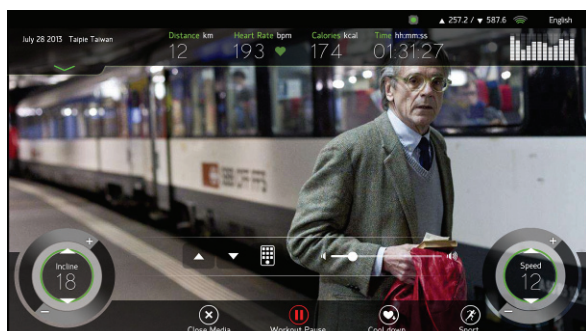


- Пожалуйста, закройте фаервол Wi-Fi и откройте внешнее интернет-соединение.

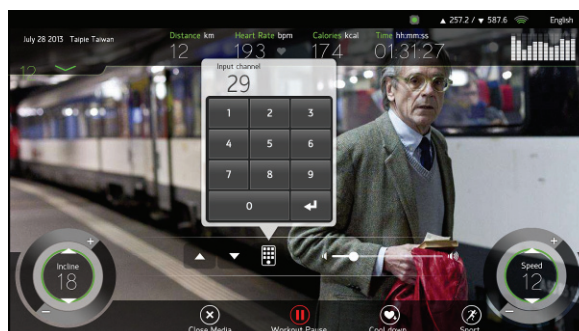
Интенсивность сигнала () по меньшей мере, должна быть 4 дуги или менее 60 дБ, чтобы избежать ослабления сигнала (менее 3 дуг), чтобы повлиять на функциональность.

✘ Если вы не уверены в том, что отказ интернет-соединения вызван качеством Wi-Fi, вы можете использовать сигнал мобильной сети 3G или 4G мобильного телефона в качестве точки раздачи Wi-Fi, чтобы протестировать работу портала. Если соединение Wi-Fi хорошо работает с точкой доступа с мобильного телефона, причина сбоя Wi-Fi не вызвана настройками среды или сети.

- TV/DTV :

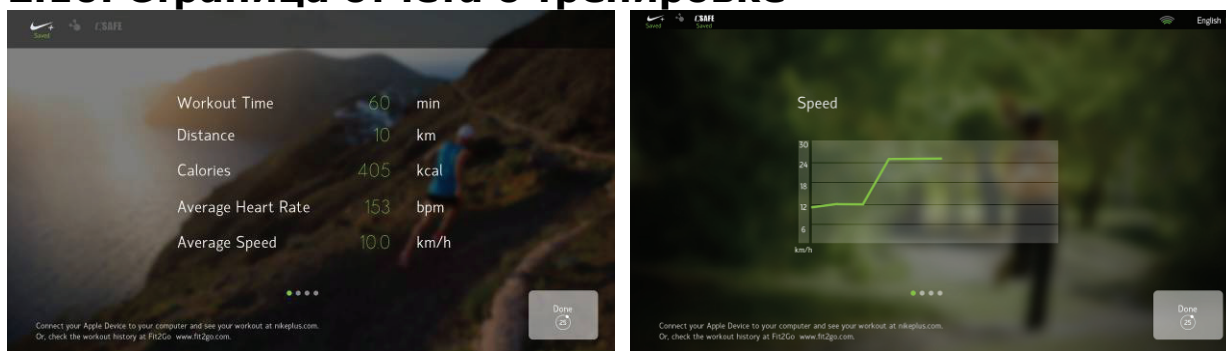


(картинка для примера)



- TV программа поддерживает сигнал аналогового или цифрового TV.
- Вы можете выбирать только аналоговое или цифровое телевидение, перейдите в настройки технического режима.
- Аналоговое или цифровое телевидение должны устанавливать частоту и сканировать сообщения. Более подробную информацию см. в главе «Режим разработки».
- Область отображения изображения находится в центре экрана. Нажмите на область отображения, чтобы скрыть информацию о тренировке и все кнопки управления. Еще раз нажмите на область отображения, чтобы восстановить информацию о тренировке и все кнопки управления.
- Панель управления телевизором находится на экране, используйте ▲ ▼ или цифровую клавиатуру для изменения канала. Для регулировки громкости перетащите регулятор громкости.
- Нажмите кнопку «Close Media» для переключения в другой мультимедийный режим. Нажмите кнопку «Media» еще раз, чтобы выбрать другой мультимедийный режим.

2.10. Страница отчета о тренировке



2.10.1. После тренировки система предложит отсет на странице результатов тренировки в течение 30 секунд, а затем автоматически перейдет на стартовую страницу. (Вы также можете нажать кнопку «Готово» или «Стоп», чтобы сразу вернуться на стартовую страницу)

2.10.2. Как проверить мои данные тренировки после завершения:

Csafe : Соединяет тренажер с сервером Csafe, система автоматически сохранит вашу дату выполнения на сервере Csafe.



В верхнем левом углу будет показано, что данные сохраняются успешно.

Сервер Csafe контролируется тренажерным залом.

Пожалуйста, уточните у своего тренера персональную рекомендацию для сохранения данных.

2.11. Программы

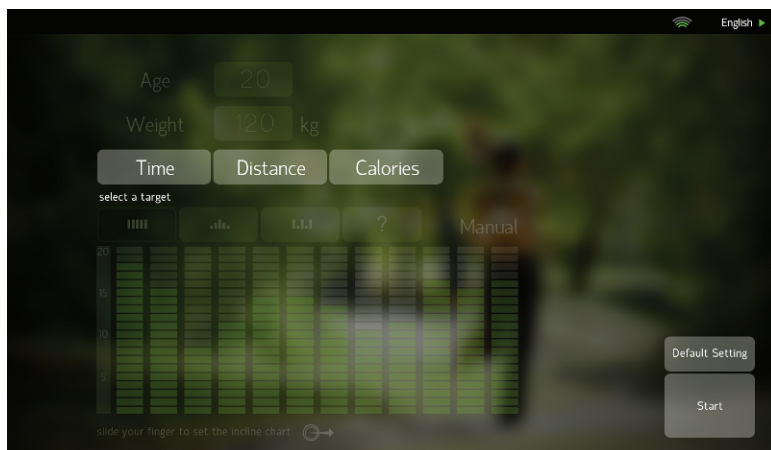
■ QUICK START (БЫСТРЫЙ СТАРТ)

После запустить тренировку, клавишу QUICK START можно нажать прямо на стартовой странице, чтобы быстро запустить программу тренировок.

Поскольку установка основных персональных данных, необходимых для расчета упражнений, будет пропущена, данные будут установлены по умолчанию (30 лет, 70 килограммов), включая возраст и вес.

В режиме быстрого запуска нет стадии разминки. И уровень начнется с 0. Уровень можно отрегулировать руками в процессе тренировки.

■ Автоматическая программа_GOAL



Цель время

1. Для того, чтобы воспользоваться встроенной программой упражнений (Ручная - Подъем - Интервальная –Случайный выбор).
2. Задайте время как цель тренировки. Как только это время закончится, программа автоматически перейдет в фазу охлаждения. Диапазон настройки: время по умолчанию 20 минут / диапазон от 20 до 99 минут.

Цель дистанция

1. Для того, чтобы воспользоваться встроенной программой упражнений (Ручная - Подъем - Интервальная –Случайный выбор).
2. Задайте расстояние как цель тренировки. Выполняйте установленную цель без ограничения по времени. Как только расстояние закончится, программа автоматически перейдет в фазу охлаждения. Диапазон настройки: расстояние по умолчанию 5 км / диапазон 1-99 км.

Цель калории

1. Для того, чтобы воспользоваться встроенной программой упражнений (Ручная - Подъем - Интервальная –Случайный выбор).
2. Установите потерю веса и калории в качестве цели тренировки. Выполняйте заданную тренировку по потере калорий без ограничения по времени. Как только цель будет достигнута, программа автоматически перейдет в фазу охлаждения. Установите диапазон: по умолчанию 200 калории / диапазон 10-999 кал.

Ручная

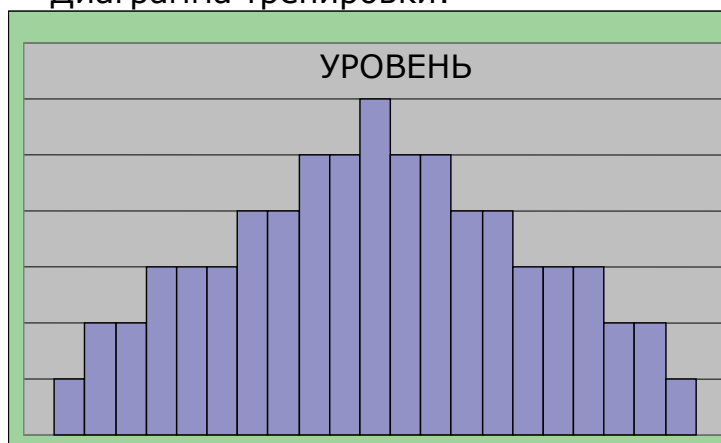
1. Это автоматическая программа изменения наклона, а запрограммированное значение по умолчанию – доходит до уровня 10. Промотайте диаграмму вручную, чтобы увидеть значение наклона для каждого этапа.
2. После выполнения поставленной цели, уровень наклона можно вручную отрегулировать. Наклон устанавливается в соответствии со значением по умолчанию, но может быть скорректирован вручную случайным образом во время тренировки и изменен на каждом этапе. Когда в качестве целевого значения установлено «Время»,

тогда предлагается диаграмма, состоящая из 12 этапов. Каждый этап = установленное время, деленное на 12; Когда в качестве целевого значения установлено «расстояние» или «калории», смена этапов происходит 1 раз в минуту. Через 12 минут программа вернется на первый этап, чтобы зациклить тренировку.

Подъем

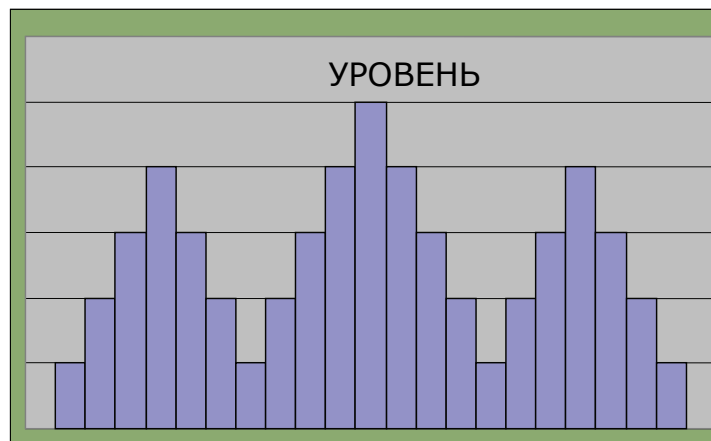
1. Это автоматическая программа изменения наклона с предварительно запрограммированным значением по умолчанию. Наклон находится в режиме «восхождения». Промотайте диаграмму вручную, чтобы увидеть значение наклона для каждого этапа.
2. После выполнения поставленной цели, уровень наклона можно вручную отрегулировать. Наклон устанавливается в соответствии со значением по умолчанию, но может быть скорректирован вручную случайным образом во время тренировки и изменен на каждом этапе. Когда в качестве целевого значения установлено «Время», тогда предлагается диаграмма, состоящая из 12 этапов. Каждый этап = установленное время, деленное на 12; Когда в качестве целевого значения установлено «расстояние» или «калории», смена этапов происходит 1 раз в минуту. Через 12 минут программа вернется на первый этап, чтобы зациклить тренировку.

Диаграмма тренировки:



Интервалы

1. Это автоматическая программа изменения наклона с предварительно запрограммированным значением по умолчанию. Наклон находится в режиме интервала между наивысшей и низшей точкой наклона. Промотайте диаграмму вручную, чтобы увидеть значение наклона для каждого этапа.
2. После выполнения поставленной цели, уровень наклона можно вручную отрегулировать. Наклон устанавливается в соответствии со значением по умолчанию, но может быть скорректирован вручную случайным образом во время тренировки и изменен на каждом этапе. Когда в качестве целевого значения установлено «Время», тогда предлагается диаграмма, состоящая из 12 этапов. Каждый этап = установленное время, деленное на 12; Когда в качестве целевого значения установлено «расстояние» или «калории», смена этапов происходит 1 раз в минуту. Через 12 минут программа вернется на первый этап, чтобы зациклить тренировку.



Случайный

1. Это автоматическая программа «случайного» изменения уровня наклона. Нажмите «?», чтобы постоянно менять наклон рамы, чтобы создать более 100 видов диаграмм тренировок. Также вы можете промотать диаграмму вручную, чтобы увидеть значение наклона для каждого этапа.
2. После выполнения поставленной цели, уровень наклона можно вручную отрегулировать. Наклон устанавливается в соответствии со значением по умолчанию, но может быть скорректирован вручную случайным образом во время тренировки и изменен на каждом этапе. Когда в качестве целевого значения установлено «Время», тогда предлагается диаграмма, состоящая из 12 этапов. Каждый этап = установленное время, деленное на 12; Когда в качестве целевого значения установлено «расстояние» или «калории», смена этапов происходит 1 раз в минуту. Через 12 минут программа вернется на первый этап, чтобы зациклить тренировку.

Пользовательский

При настройке семи указанных программ отрегулируйте любую диаграмму уровня любой программы пальцем, чтобы создать персональную тренировку.

■ HR Контроль

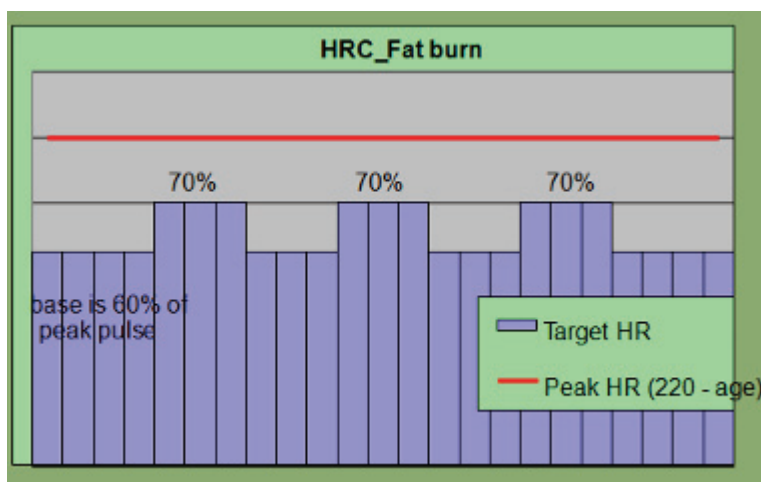
Тренировка с изменениями сердечного ритма.

Необходимо использовать нагрудный или ручной пульсометр, установленный на поручнях, во время тренировки; В противном случае контроль этой тренировки будет невозможным.

Зона жиросжигания

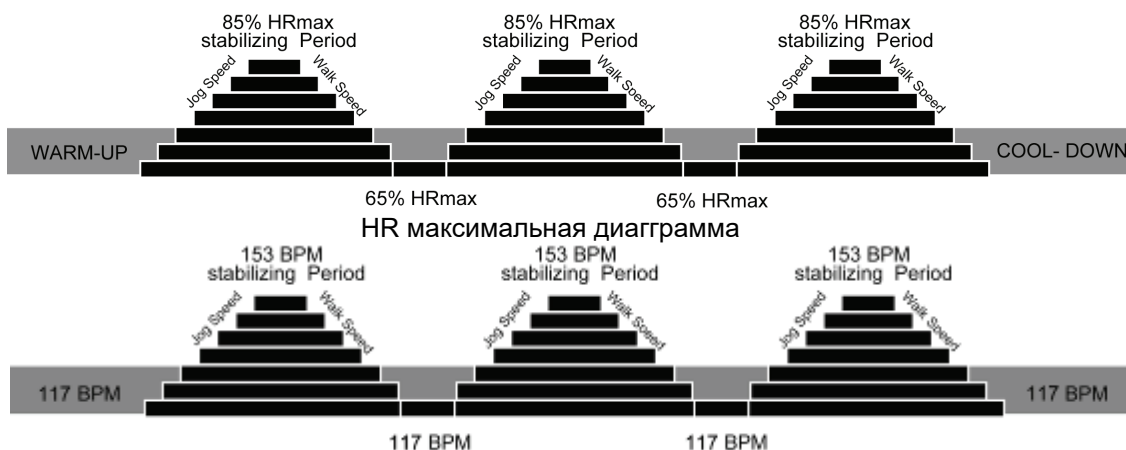
1. Упражнение для сердечного ритма в основном предназначены для жиросжигания. В течение установленного времени тренировки, ваша ЧСС будет находиться двумя целевыми ЧСС (60% и 70%) в зависимости от возраста пользователя. Это похоже на сердечный ритм на короткой беговой дистанции.
2. Если во время программы не обнаружен сигнал, на экране отобразится «NO PULSE». Если сигналы пульса нестабильны в течение 45 секунд, программа будет принудительно прекращена, чтобы перейти в режим охлаждения.
3. Значение ЧСС измеряется системой каждые 10 секунд. Когда фактическое значение сердечного ритма будет быстрее или медленнее, чем целевое, появится сообщение, чтобы подсказать, что надо увеличить или уменьшить темп. Сопротивление будет отрегулировано автоматически. В этом случае ЧСС пользователя может оставаться на целевом уровне. (Целевое значение сердечного ритма = $(220 - \text{возраст}) * \text{ЧСС}$).

4. Каждое увеличение или уменьшение электронного счетчика означает изменение одного УРОВНЯ.
5. Во время тренировки введите режим LEVEL вручную.
6. Эта программа работает по принципу достижения. Пользователь должен пройти 60% первого этапа, достичь целевого значения сердечного ритма и тренироваться в течение еще одной минуты на этом уровне, прежде чем перейти к следующему этапу в 70%. Благодаря увеличению сопротивления сердечный ритм повысится до 70% и вам необходимо удерживать этот темп в течение 1 минуты. Выполняйте тренировку таким образом пока не законится времени.
7. Если ЧСС никогда не достигает целевого показателя, но колеблется вверх и вниз между двумя целевыми показателями, программа не будет переходить к следующему целевому значению, поскольку последний целевой показатель был не подтвержден.
8. Войдите в режим паузы.



Кариотренировка

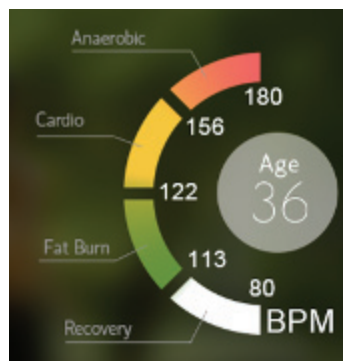
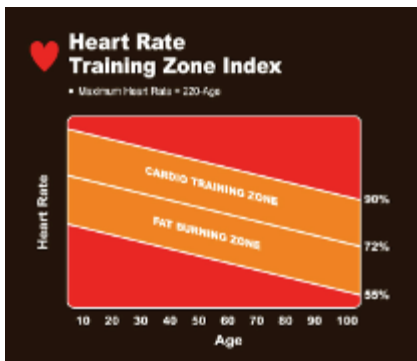
1. Во время данной тренировки ЧСС находится между двумя целевыми ЧСС (65%, 85%), в качестве альтернативы.
2. Процесс прохождения программы имеет те же требования, что и в другой программе HRC.
3. Показатели программы (пример 40-летнего пользователя):



Целевая ЧСС

1. Пользователь может определить целевое значение сердечного ритма. Обратите внимание на рекомендуемые значения, показанные с правой стороны. Рекомендуемые значения используются для пересчета значений диапазона каждого интервала ЧСС в зависимости от возраста пользователя. 1% ~ 54% Нижнее (восстановление)

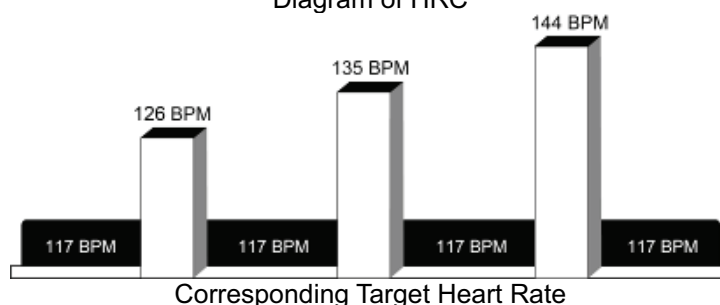
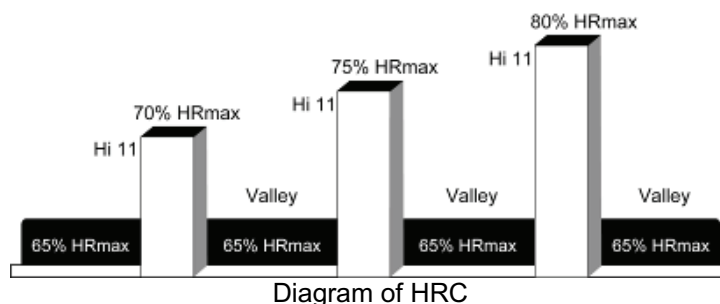
55%~71% : Жирожигание
 72%~89% : Кардио
 90%~100% : Высокая(Аэробная)



2. Процесс прохождения программы имеет те же требования, что и в другой программе HRC.

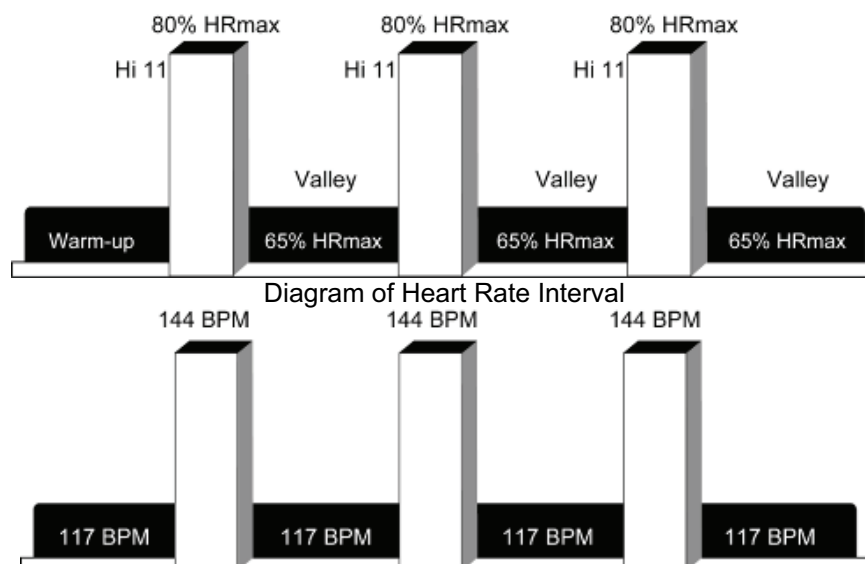
ЧСС с постоянным увеличением

1. Программа состоит из четырех целевых показателей сердечного ритма. Из них целевой показатель трех этапов составляет 70%, 75% и 80% соответственно. Остальное ЧСС остается на уровне как минимум 65%.
2. Процесс прохождения программы имеет те же требования, что и в другой программе HRC.
3. Показатели программы (пример 40-летнего пользователя):



Интервальная тренировка ЧСС

1. Программа состоит из двух целевых сердечных ритмов, 65 и 80% соответственно.
2. Процесс прохождения программы имеет те же требования, что и в другой программе HRC.
3. Показатели программы (пример 40-летнего пользователя):



■ ФИТНЕС ТЕСТ

Этот тест направлена на то, чтобы узнать возможности сердечного ритма пользователя в тестовом режиме, занеся значения сердечного ритма до и после теста в таблицу сравнения. Используйте беспроводной пульсометр. Установите пол и возраст. После запуска программы время будет отрицательное, а расстояние и калории положительные.

Шесть минут для мужчин при 150 Вт и для женщин при 100 Вт. Цель состоит в том, чтобы генерировать изменения сердечного ритма пользователя короткими скачками. Если значение расстояния или сердечного ритма равно нулю, конечное значение будет равно нулю.

Сравнение фитнес-тестов

МУЖЧИНЫ					
ВОЗРАСТ	ЧСС				
<35	>=186	>=170	>=139	>=129	<129
<45	>=183	>=165	>=124	>=112	<112
<55	>=186	>=167	>=127	>=100	<100
>=55	>=188	>=165	>=129	>=107	<107
РЕЗУЛЬТАТ	1	2	3	4	5

ЖЕНЩИНА					
ВОЗРАСТ	ЧСС				
<35	>=197	>=181	>=150	>=140	<140
<45	>=212	>=197	>=161	>=150	<150
<55	>=228	>=212	>=181	>=169	<169
>=55	>=238	>=223	>=197	>=181	<181
РЕЗУЛЬТАТ	1	2	3	4	5

■ ПОСТОЯННЫЕ WATT

Эта тренировка предназначена для занятий с фиксированным сопротивлением. В течение тренировки уровень LEVEL увеличивается и автоматически уменьшается с помощью текущего RPM, позволяя пользователю достичь требований заданного значения, 25 Вт ~ 400 Вт. Установите WATT и время. После запуска программы время будет отрицательное, а расстояние и калории -положительные.

Целевое значение изменяется каждые 10 секунд автоматически с помощью значения LEVEL. Не запускайте ручную регулировку.

Сравнение ПОСТОЯННОГО значения WATT:

Watt значения	УРОВЕНЬ	Лимит
≤ Целевое 75W	+3	40
≤ Целевое 50W	+2	40
≤ Целевое 15W	+1	40
≥ Целевое 15W	-1	1
≥ Целевое 50W	-2	1
≥ Целевое 75W	-3	1

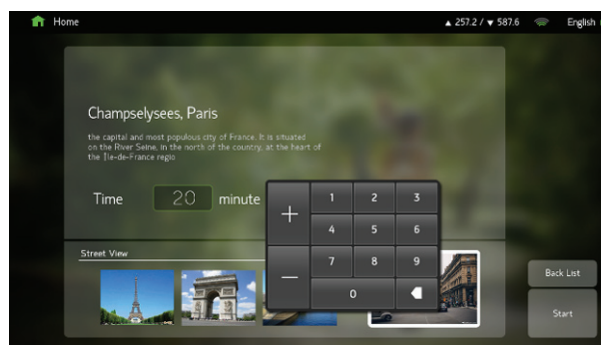
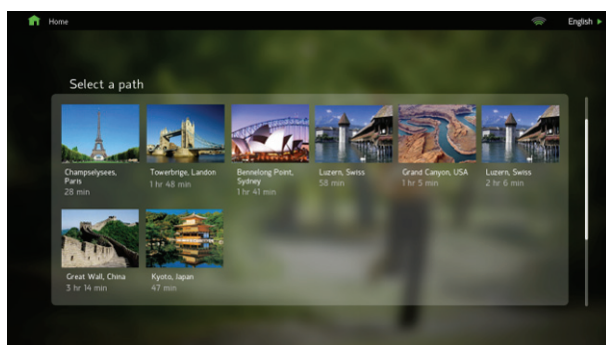
■ ПОСТОЯННЫЕ ОБОРОТЫ RPM

Эта тренировка с фиксированным значением оборотов RPM. В течение тренировки уровень LEVEL увеличивается и автоматически уменьшается с помощью текущего RPM, позволяя пользователю поддерживать постоянное значение оборотов RPM. Установите RPM и время.

После запуска программы время будет отрицательное, а расстояние и калории -положительные.

Целевое значение изменяется каждые 10 секунд автоматически с помощью значения LEVEL. Если значение по умолчанию отличается от фактического значения, значение LEVEL увеличится или уменьшится автоматически.

■ Виртуальная реальность



1. Виртуальная реальность - это фильм, снятый профессиональной кинокомпанией, чьи авторские права являются официальными. К сюжетам относятся курорты со всего мира, национальный парк, улицы или горы. Фильм снят от первого лица, чтобы создать эффект присутствия пользователя в реальности.

2. На странице настроек вы можете выбрать 8 вариантов и перейти на следующую страницу после подтверждения, затем вы можете проверить название места,

описание места и времени фильма, а также увидеть превью фильма для этой тренировки.

3. Время видео можно регулировать и оно будет зациклено так, чтобы быть таким же, как и время тренировки. Нажмите окно времени, чтобы отредактировать его, и время будет одинаковым со временем тренировки. И когда время дойдет до нуля, тренировка закончится. Если маршрут был отключен, а тренировка не достигла нуля, фильм начнется заново с той точки, где фильм закончился.

4. После подтверждения нажмите клавишу START, чтобы войти в режим упражнений в виртуальной реальности.



5. В режиме визуальной реальности наклон установлен на 0%, но во время упражнения скорость и наклон можно отрегулировать вручную в соответствии с потребностями пользователя, приостановив тренировку.

6. В виртуальной реальности программа разминки и заминки будет выполнена автоматически. Пользователь может нажать клавишу SKIP на экране или клавишу CLEAR, чтобы изменить эти настройки.

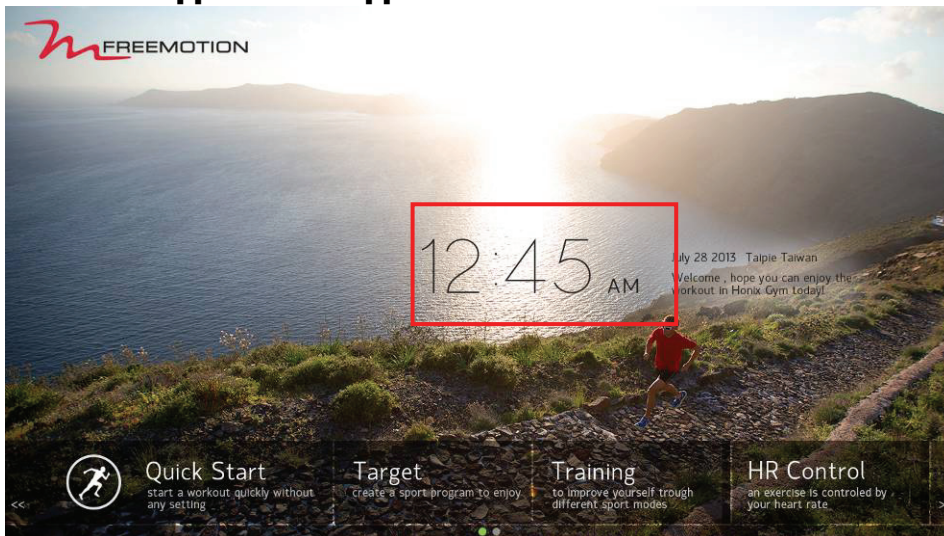
7. В виртуальной реальности мультимедиа неактивны. Потому что этот режим основан на выбранном сюжете реальных пейзажей во время тренировки, и каждый фильм имеет свою специфическую фоновую музыку.

8. В виртуальной реальности нажмите любое место экрана, и фильм будет растянут на полный экран, а другие окна будут закрыты. Эти окна будут восстановлены после повторного нажатия.

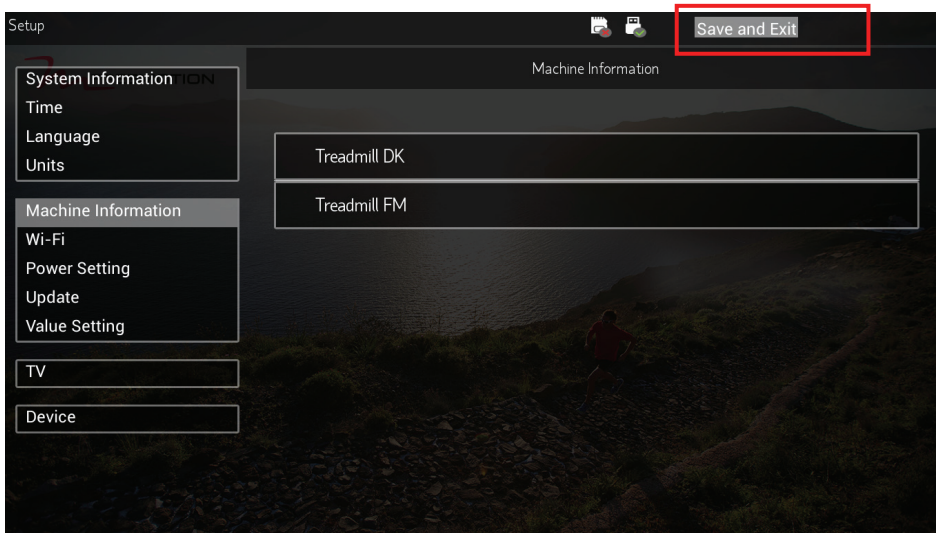
9. Указанную выше информацию о тренировке можно перемещать.

3. Инженерный режим

3.1. Вход и выход



Вход: после включения беговой дорожки в течение 5 раз нажмите на часы, чтобы войти в инженерный режим.



Выход: в режиме инженера нажмите кнопку «Сохранить и выйти» (Назад) в верхнем правом углу, чтобы выйти.

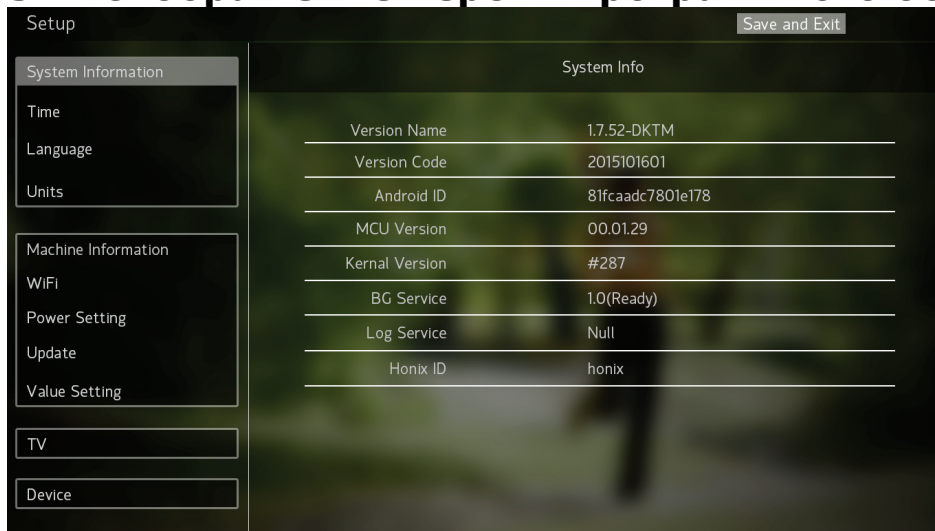


: Этот значок подтверждает, что Micro-SD-карта обнаружена или нет



: Этот значок подтверждает, что флэш-накопитель USB обнаружен или нет.

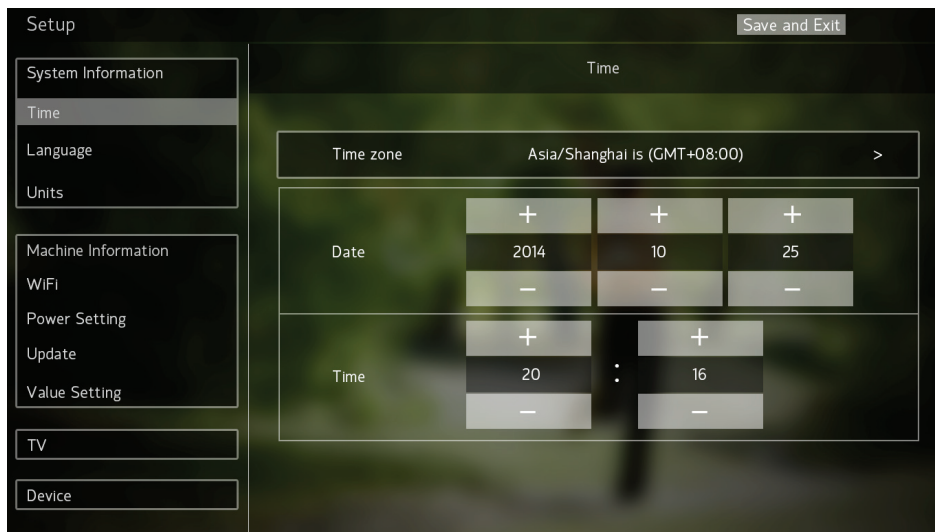
3.2. Отображение версии программного обеспечения



(Шаблон только для справки)

- Название версии: имя версии основной программы APP в системе
- Код версии: дата версии основной программы APP в системе
- Android ID : и дентификационный ID код для Android прошивки
- Версия MCU: версия программного обеспечения ввода / вывода в системе
- Версия ядра: версия программы ядра в системе
- BG Service: null: без обслуживания логистических терминалов
- ready: готовность обслуживания терминалов
- not ready : С обслуживанием логистических терминалов, но автономным
- Служба журнала: null: без истории записей операций
- ready : с историей записи операций
- not ready : с историей записи операций, но автономно
- Идентификатор Honix: код идентификации производства

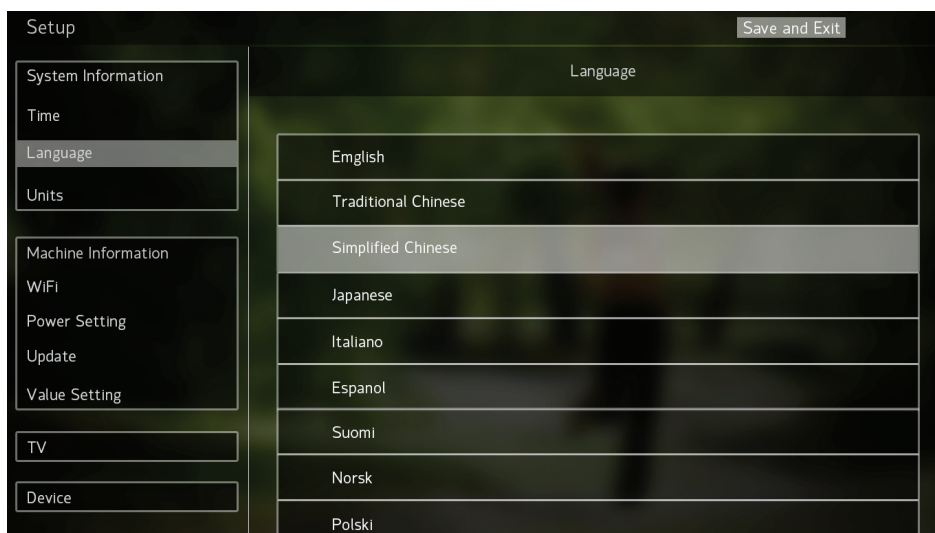
3.3. Настройка часового пояса



Выберите свой регион, система автоматически будет считывать время по Интернету в сети, значение даты и времени также можно настроить вручную.

- На этот раз время системы отображается на резервной странице, а также применяется к определенным типам управления тренировками.
- Если беговая дорожка не включалась в течение длительного периода времени (около 30 дней), время может быть неправильным. Войдите в режим инженера, чтобы установить правильное время или подключиться к Интернету, и система автоматически выполнит поиск времени GMT для вашего региона.

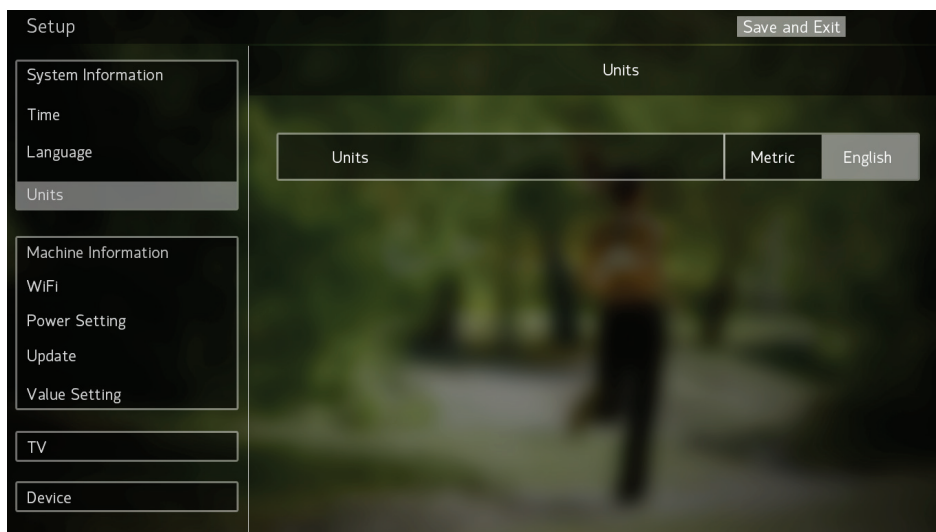
3.4. Языковые настройки



Выберите язык, система примет его в качестве языка по умолчанию.

✘ После завершения настройки языка нажмите «Сохранить и выйти», система автоматически перезагрузится, чтобы переключиться на язык по умолчанию.

3.5. Единицы измерения



Выберите "Metric" для метрической системы; Выберите "English" для британской системы. Система будет использовать общий блок настроек.

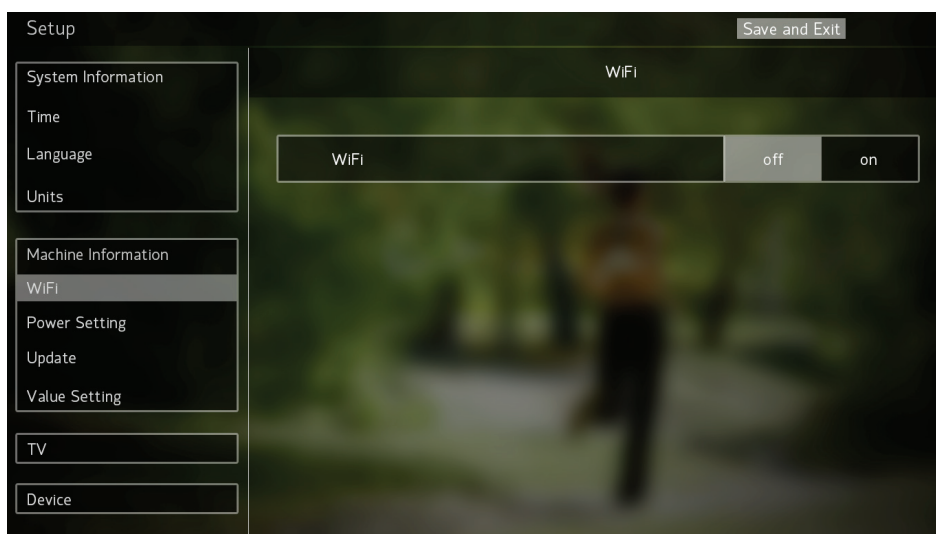
3.6. Информация об устройстве

Тип устройства: установка различных типов велотренажеров влияет на значение Ватт. Например, для вертикального велотренажера, выберите FM-Bike. Горизонтальный - FM-Recumbent. Эллиптический - FM-Elliptical. (Не выбирайте какой-либо DK-XXX, он отличается от пользовательского интерфейса экрана и клавиатуры).

Общее время: суммарное расстояние и время тренировок.

Общая дистанция: суммарное расстояние и время тренировок.

3.7. Wi-Fi настройки





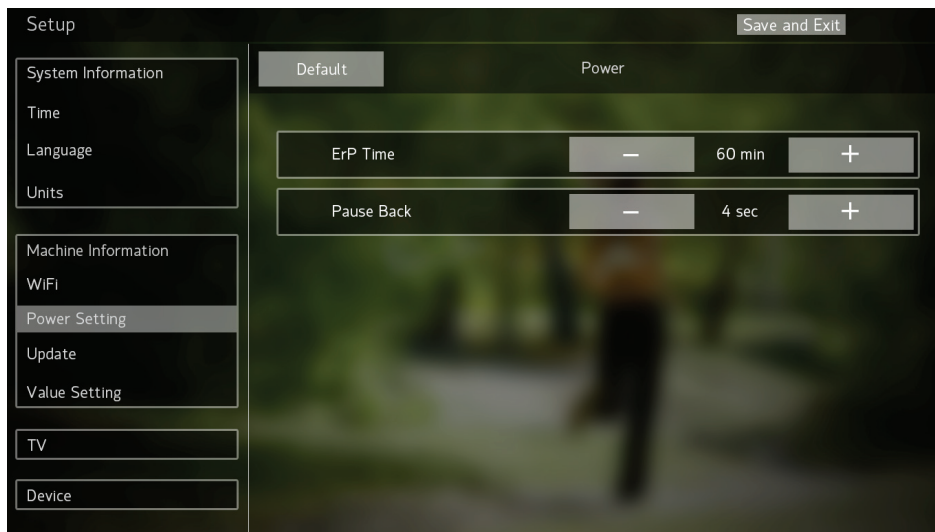
- Войдите на страницу настроек Wi-Fi и переключитесь на ON, система начнет поиск и покажет доступные Wi-Fi-соединения. Система покажет интенсивность сигнала для каждого устройства Wi-Fi. Выберите устройство, которое вы хотите подключить. Если устройство Wi-Fi не предназначено для общего пользования, система попросит вас ввести пароль для подключения. После успешного подключения рядом с именем устройства Wi-Fi вы увидите «Подключено» красным цветом.
- Если вы не можете найти устройство Wi-Fi, которое хотите подключить, отключите Wi-Fi и снова включите его, чтобы снова запустить поиск устройств Wi-Fi.

✘ Система будет записывать пароль устройства Wi-Fi и автоматически подключаться при последующем соединении.

✘ Если устройство Wi-Fi не может успешно подключиться, проверьте и перезагрузите роутер, раздающий Wi-Fi. Или, пожалуйста, проверьте, разрешено ли устройству Wi-Fi внешние подключения.

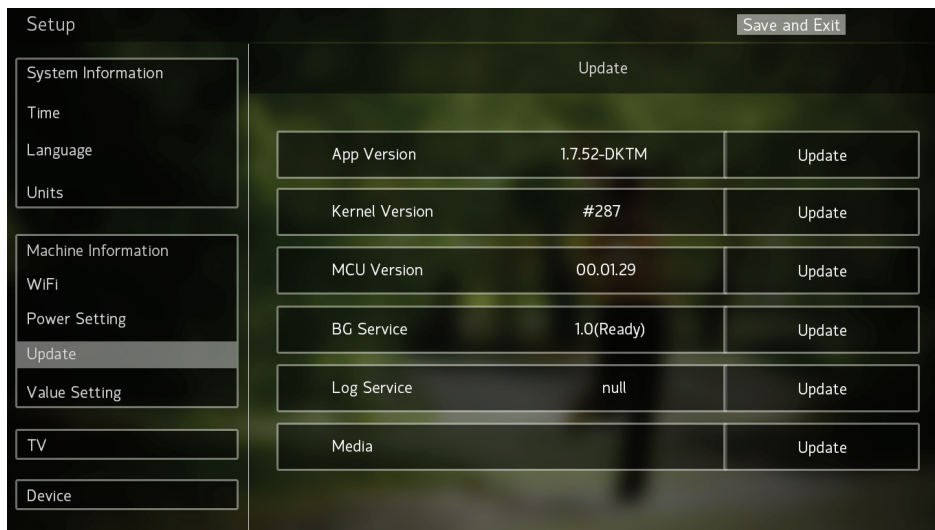
✘ При наличии соединения через сетевые кабели и WIFI-сигналы, приоритетным будет соединение по сетевому кабелю.

3.8. Настройка мощности



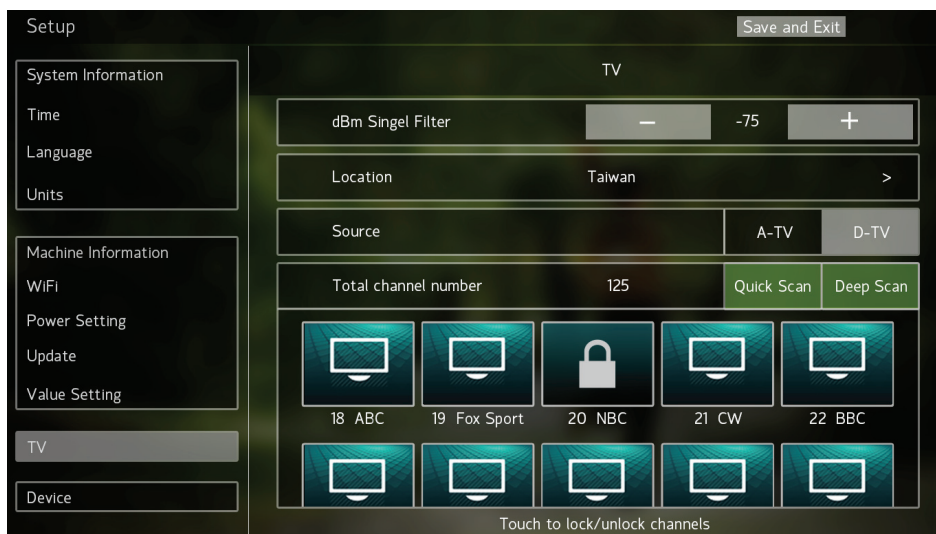
- PauseBack(затяжная пауза): время по умолчанию составляет 15 секунд, а диапазон настройки - 15-300 секунд
- Это означает, что при приостановке тренировки после определенного периода времени при отсутствии активности тренировка автоматически закончится и перейдет на стартовую страницу.

3.9. Обновление ПО



- Пожалуйста, свяжитесь с вашим дилером, чтобы получить подробную инструкцию по обновлению и последней версии программного обеспечения.
- Если на USB-накопителе нет соответствующих файлов установки, кнопка «Обновить» не будет отображаться.

3.10. TV настройки (Важно)



(Это изображение только для справки)

- 1. Настройка телевизора должна быть произведена при первом использовании устройства иначе корректная работа TV невозможна.
- 2. Выберите «Местоположение» → выберите телевизионный сигнал ATV(аналоговое ТВ) или DTV(цифровое ТВ) → нажмите "Quick Scan" → подождите пока каналы просканируются на 100% (около 2 минут) → Покажет количество успешно отсканированных каналов (номер текущего канала).

Если выбран телевизионный сигнал «DTV» в Америке или Канаде, система проведет сканирование два раза для сигналов QAMB и 8VSB. Когда первое сканирование достигает 100%, это значит, что проверка сигнала QAMB завершена и автоматически сканируется для сигнала 8VSB. Когда второе сканирование достигает 100%, это значит, что проверка сигнала QAMB завершена.

- Если телевизионный сигнал успешно отсканирован, вы можете считать инженерный режим завершенным. Если результат сканирования показывает 0, проверьте, правильно ли подключен кабель телевизора.
- Если установить только «диапазон» и «источник сигнала», но не завершить «ТВ-сканирование», на телевизоре отобразится канал с помехами. Таким образом, перед началом использования этой функции рекомендуется выполнить проверку телевизора.
- Если сканирование завершилось неудачно или канал не отображается, повторите операцию быстрого сканирования. Если снова попытка неудачная, нажмите Deep Scan, затем система выполнит более точное сканирование, но сканирование займет много времени.
- «ATV» и «DTV» не могут одновременно сосуществовать, когда сигнал меняется, запустите сканируйте снова.
- После сканирования система «заблокирует» канал с низким уровнем сигнала Автоматически, чтобы избежать шума, влияющего на

эффективность системы.

- После сканирования номер телевизионного канала основан на между международных стандартах таблицы частот ТВ в качестве эталона, если номер канала отображается «XX-1», «XX-2», «XX-3», «XX-4». Например, 23-1, 23-2, 23-3, 23-4, это означает, что четыре телевизионных канала находятся в одном и том же диапазоне частот, например 522 МГц, поэтому используйте виртуальные кнопки дистанционного управления в режиме ТВ. Введите «23» и тогда каналы из этого диапазона будут отображаться первыми, например CH23-1, многократные клавиши ↑ / ↓ для переключения на 23-2, 23-3, 23-4
- DВm фильтр сигнала: это значение является стандартным фильтром сигнала, создавая более строгие требования к качеству сигнала. При увеличении значения можно увеличить количество каналов для сканирования, но также увеличить возможность использования каналов со слабым сигналом. При слабом сигнале канала во время просмотра будут возникать задержки видео, прерывистые звуковые проблемы. Заводским значением по умолчанию является «-75»,

3.11. Устройство

- Этот элемент настройки можно включить или выключить с помощью записывающего устройства, которое вы можете подключить. Результат настройки повлияет на страницу «Функции сохранения тренировок», если опция отключена: страница «Функции сохранения тренировок» будет автоматически пропущена и никак не повлияет на настройку параметров тренировки перед занятиями.
- Установите значение ON (ВКЛ), но при этом необходимости используйте дополнительные устройства с консолью.

ТЕХНИЧЕСКОЕ ОБСЛУЖИВАНИЕ И УСТРАНЕНИЕ НЕИСПРАВНОСТЕЙ

ТЕХНИЧЕСКОЕ ОБСЛУЖИВАНИЕ

Регулярно проверяйте и затягивайте все детали велотренажера. Немедленно заменяйте любую изношенную деталь.

Для очистки велотренажера используйте влажную ткань и немного мыла. **ВАЖНО: Во избежание повреждения консоли держите любые жидкости вдали от консоли и не допускайте попадания на неё прямого солнечного света.**

УСТРАНЕНИЕ НЕИСПРАВНОСТЕЙ КОНСОЛИ

Если на консоли не отображается частота сердечных сокращений, когда вы держитесь за датчик пульса на рукоятке, или же частота сердечных сокращений кажется слишком высокой или слишком низкой, см. пункт 5 на стр. 16.

Если требуется замена адаптера питания, обратитесь в сервисный центр (см. заднюю обложку данного руководства).

ВАЖНО: Чтобы избежать повреждения консоли, используйте в работе сетевой адаптер, поставляемый производителем.

ЗАРЯДКА ГЕНЕРАТОРА

Смотрите СБОРОЧНЫЙ ЧЕРТЕЖ А на стр. 32. Для достижения наилучших результатов зарядите внутренний аккумулятор (2), который питает генератор (31) один раз в неделю. Чтобы зарядить аккумулятор, подключите адаптер питания (130) к розетке на раме велотренажера

СБОРОЧНЫЕ ЕДИНИЦЫ

Модель № FMEX82514.0 R1315B

№	Кол-во	Наименование	№	Кол-во	Наименование
1	1	Рама	51	1	Штепсельная розетка
2	1	Аккумулятор	52	1	Большой лоток для аксессуаров
3	1	Застёжка "липучка"	53	2	Короткие мягкие накладки
4	1	Стойка	54	1	Пружина ручки сидения
5	1	Консоль	55	2	Втулка ручки сидения
6	4	Гайка М8	56	2	Левая втулка рельс
7	1	Накладка	57	2	Колесо
8	2	Ведущий подшипник	58	4	Подъемник салазок
9	1	Малый лоток для аксессуаров	59	1	Приводной ремень
10	1	Рельс	60	1	Передняя плата рельс
11	1	Салазки сидения	61	1	Задняя плата рельс
12	1	Сидение	62	4	Бампер рельс
13	1	Спинка	63	1	Хомут
14	1	Каркас сидения	64	1	Заглушка рамы сидения
15	1	Поручень сидения	65	2	Рукоятка управления
16	1	Правый кривошип	66	2	Толстая проставка
17	2	Стопорный кронштейн	67	1	Тормоз в сборе
18	1	Рама сидения	68	1	Тонкая накладка
19	1	Заглушка переднего кожуха	69	2	Контрольная плата
20	1	Накладка переднего кожуха	70	2	Рукоятка
21	1	Левый передний кожух	71	2	Переключатель управления
22	1	Правый передний кожух	72	1	Правая клавиша
23	1	Левый задний кожух	73	1	Винтовая заглушка
24	1	Правый задний кожух	74	1	Левая клавиша
25	1	Левый кривошип	75	2	Винт шатуна
26	4	Заглушка рамы	76	8	Винт М8 х 15мм
27	1	Левая задняя накладка кожуха	77	17	Пружинная шайба М8
28	4	Регулировочная ножка	78	33	Винт М5 х 12мм
29	1	Педаля/Ремешок	79	1	Верхний основной кабель
30	2	Правая втулка рельс	80	6	Шайба М8 х 1.5мм
31	1	Генератор	81	9	Винт М5 х 10мм
32	1	Кронштейн	82	4	Винт М6 х 12мм
33	1	Правая задняя накладка кожуха	83	2	Гайка М6
34	1	Рым-болт	84	2	Болт М8 х 40мм
35	1	Пластина ручки сидения	85	6	Контргайка М8
36	2	Длинная соединительная пластина	86	4	Винт М8 х 12мм
37	1	Короткая соединительная пластина	87	4	Фланцевый винт М6 х 15мм
38	1	Шатун	88	2	Винт М5 х 30мм
39	2	Распорка спинки	89	6	Винт М5 х 10мм
40	1	Шкив	90	1	Винт прижимающий кабель М4 х 10мм
41	1	Контрольная панель	91	3	Винт с плоской головкой М5 х 15 мм
42	1	Накладка лотка аксессуаров	92	4	Шайба М8 х 1 мм
43	2	Длинная мягкая накладка	93	4	Винт М8 х 20мм
44	1	Монтажная плата	94	2	Винт М4 х 25мм
45	2	Заглушка мягкой накладки	95	4	Винт М6 х 35мм
46	1	Накладка поручня	96	4	Пружинная шайба М6
47	1	Поручень	97	4	Шайба М6 х 1 мм
48	1	Пружина	98	1	Болт М8 х 65мм
49	1	Стопорное кольцо 20мм	99	1	Верхний кабель пульсометра
50	3	Натяжной блок	100	1	Верхний коаксильный TV кабель

№	Кол-во	Наименование	№	Кол-во	Наименование
101	2	Стальной винт M10 x 12мм	133	1	Стопорное кольцо
102	2	Стальная шайба M10	134	1	Пылезащитная крышка
103	2	Винт M6 x 12мм	135	1	Винт M4 x 10мм
104	1	Шайба M6 x 1.5мм	136	6	Стопорная шайба M8 x 1мм
105	1	Винт M6 x 40мм	137	2	Широкая шайба M6 x 1мм
106	6	Стальной винт M6 x 15мм	138	1	Нижняя накладка
107	6	Стальной винт M8 x 20мм	139	1	Кронштейн USB
108	14	Стальная пружинная шайба M8	140	1	Терминальная плата
109	8	Стальная шайба M8 x 1.5мм	141	1	Автоматизированная полка
110	8	Стальной винт M8 x 20 мм	142	1	Передняя часть консоли
111	4	Винт M3 x 25мм	143	1	Задняя часть консоли
112	2	Винт M2 x 5мм	144	1	Подставка под планшет
113	2	Винт с плоской головкой M4 x 8мм	145	1	Рама LED
114	2	Шайба M4	146	2	Штепсельная вилка RJ45
115	1	Верхний силовой кабель	147	1	Штепсельная вилка USB
116	8	Контргайка M6	148	1	Дисплей
117	2	Винт M6 x 37мм	149	1	Верхняя накладка
118	3	Винт M8 x 25мм	150	10	Винт M3 x 8мм
119	8	Шайба M8 x 2мм	151	3	Крепежный винт M8 x 8мм
120	1	Стопорная пластина	152	2	Крепежный винт M5 x 8мм
121	1	Нижний коаксиальный TV кабель	153	4	Винт M8 x 10мм
122	1	Нижний силовой кабель	154	15	Винт M3 x 12мм
123	1	Нижний основной кабель	155	1	Панель консоли
124	1	Нижний кабель пульсометра	156	1	Панель пульсометра
125	4	Винт сиденья M8 x 20мм	157	1	USB разъем
126	24	Винт M4 x 12мм	158	2	Наборная панель RJ45
127	7	Винт M4 x 16мм	159	1	USB-адаптер для зарядки
128	4	Винт M6 x 15мм	160	1	Пульсометр
129	1	Стальная пружинная шайба M6	161	1	Заземляющий кабель
130	1	Силовой адаптер/кабель	*	–	Руководство пользователей
131	1	Заглушка накладки поручня	*	–	Набор инструментов
132	1	Кривошипное кольцо			

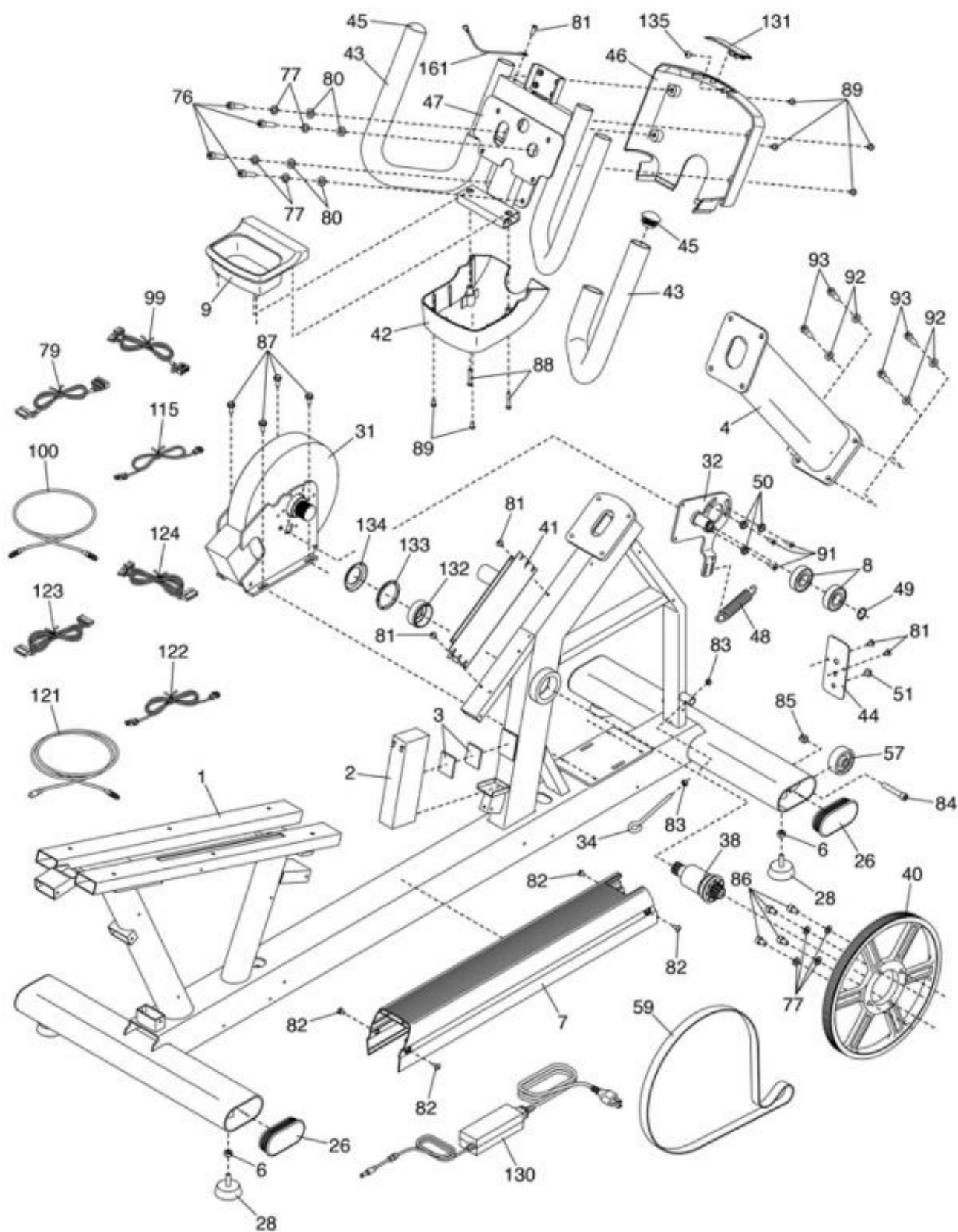
Примечание: Технические характеристики могут быть изменены без предварительного уведомления.

Для получения информации о заказе запасных частей см. на задней обложке данного руководства.

*Эти детали не показаны.

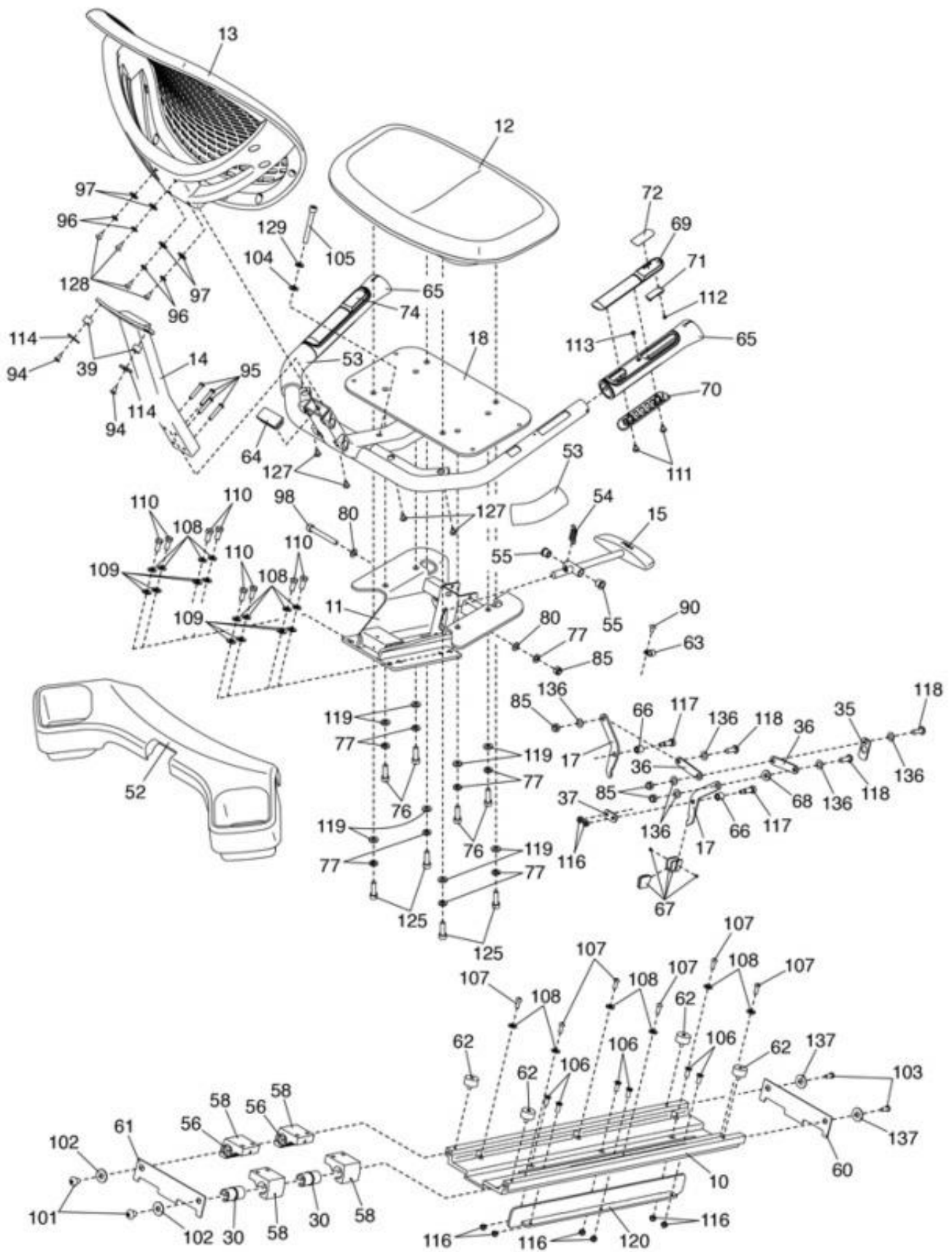
СБОРОЧНЫЙ ЧЕРТЕЖ А

Модель № FMEX82514.0 r0315B



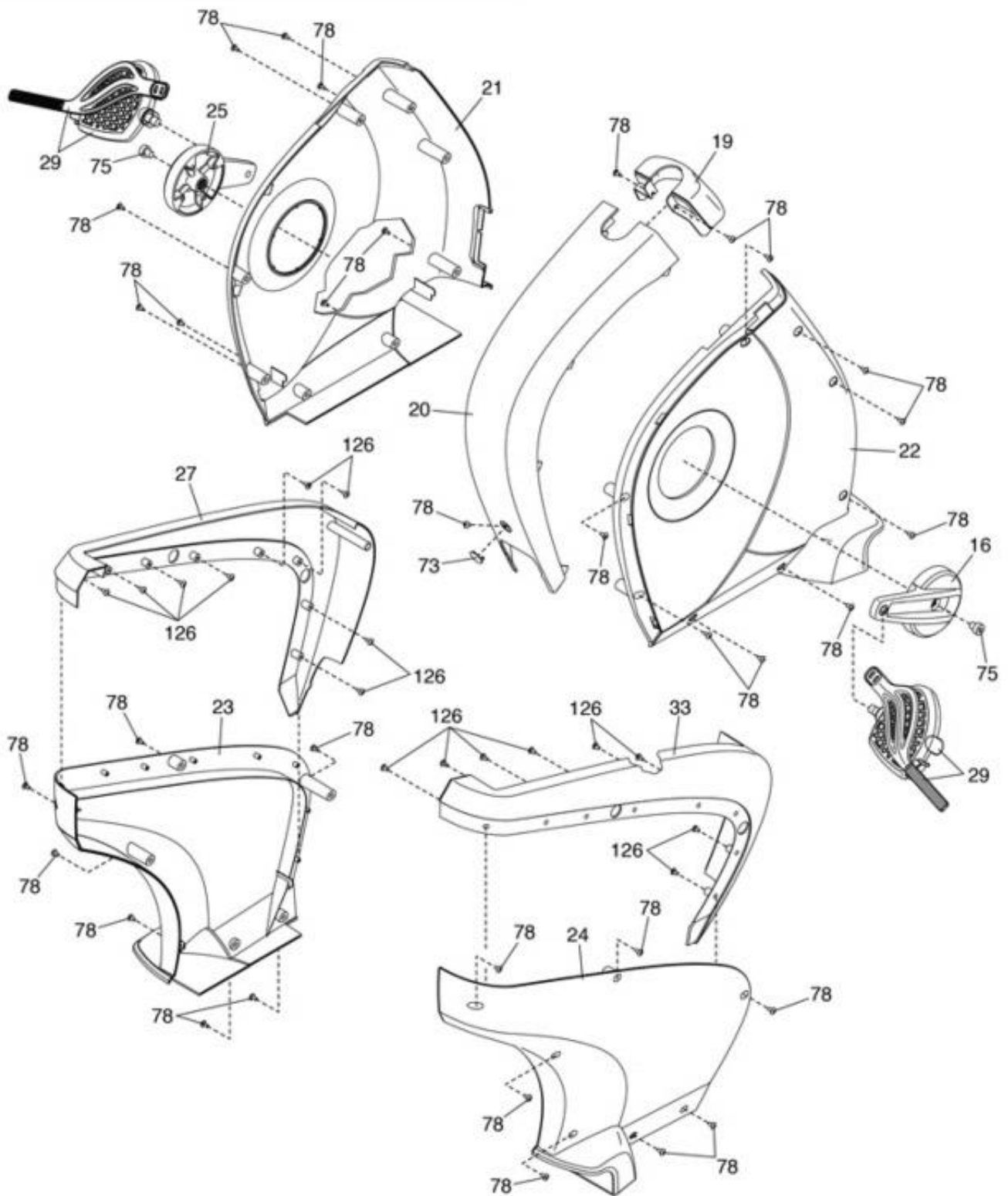
СБОРОЧНЫЙ ЧЕРТЕЖ В

Модель № FMEX82514.0 R0315B



СБОРОЧНЫЙ ЧЕРТЕЖ С

Модель № FMEX82514.0 R0315B



СБОРОЧНЫЙ ЧЕРТЕЖ D

Модель № FMEX82514.0 R0315B

